

Система активатора плазминогена урокиназного типа в норме и при жизнеугрожающих процессах (обзор)

Е. В. Кугаевская, Т. А. Гуреева, О. С. Тимошенко, Н. И. Соловьева

НИИ биомедицинской химии им. В.Н. Ореховича,
Россия, 19121, г. Москва, ул. Погодинская, д. 10

Urokinase-Type Plasminogen Activator System in Norm and in Life-Threatening Processes (Review)

Elena V. Kugaevskaya, Tatiana A. Gureeva, Olga S. Timoshenko, Nina I. Solovyeva

V. N. Orekhovich Research Institute of Biomedical Chemistry,
10 Pogodinskaya Str., 19121 Moscow, Russia

Многофункциональная система активатора плазминогена урокиназного типа (uPA-система) включает сериновую протеиназу — uPA или урокиназу, ее рецептор — uPAR и два ингибитора — PAI-1 и PAI-2. В обзоре рассмотрены структурные особенности и участие компонентов системы в развитии таких жизнеугрожающих процессов, как канцерогенез, воспаление, нейрогенез и фибринолиз, в регуляции которых решающую роль играют деструкция соединительнотканного матрикса (СТМ) и мобильность клеток, а также индукция сигнальных путей внутри и вне клетки. uPA запускает процессы, осуществляемые uPA-системой, путем активации плазминогена и превращения его в плазмин, который, помимо регуляции фибринолиза, вовлечен в активацию матриксных металлопротеиназ (ММП). ММП могут гидролизовать все основные компоненты СТМ и тем самым выполнять ключевую роль в развитии процессов инвазии, метастазирования, мобильности клеток, а также активировать и освобождать из СТМ ряд биологически активных регуляторных молекул. uPAR, PAI-1 и PAI-2 отвечают за регуляцию активности uPA. Кроме того, uPAR, который является сигнальным рецептором, наряду с ММП приводят к стимуляции целый ряд сигнальных путей, которые связаны с регуляцией процессов пролиферации, апоптоза, адгезии, роста и миграции клеток, определяющих развитие таких процессов, как прогрессия опухолей, воспаление, хемотаксис, ангиогенез. Эффективное участие uPA-системы в деструкции СТМ и регуляции внутри- и внеклеточных сигнальных путей, свидетельствует о том, что эта система является важнейшим регулятором физиологических и патологических процессов.

Ключевые слова: uPA; uPAR; PAI-1; PAI-2; матриксные металлопротеиназы; канцерогенез; воспаление; нейрогенез; фибринолиз

The multifunctional urokinase-type plasminogen activator system (uPA-system) includes serine proteinase — uPA or urokinase, its receptor (uPAR) and two inhibitors (PAI-1 and PAI-2). The review discusses the structural features and involvement of the system components in the development of life-threatening processes including carcinogenesis, inflammation, neurogenesis and fibrinolysis, in regulation of which the destruction of extracellular matrix (ECM), cell mobility and signaling inside and outside the cell play a decisive role. uPA triggers the processes by activating the plasminogen and its conversion into plasmin involved in the activation of matrix metalloproteinases (MMPs) in addition to the regulation of fibrinolysis. MMPs can hydrolyze all the major ECM components and therefore play a key role in invasion, metastasis, and cell mobility. MMPs activates a cassette of biologically active regulatory molecules and release them from ECM. uPAR, PAI-1 and PAI-2 are responsible for regulation of the uPA activity. In addition, being a signaling receptor, uPAR along with MMPs lead to the stimulation of a number of signaling pathways that are associated with the regulation of proliferation, apoptosis, adhesion, growth and migration of cells contributing to tumor progression, inflammation, chemotaxis, and angiogenesis. Effective participation of the uPA system components in ECM destruction and regulation of intracellular and extracellular signaling pathways demonstrates that the system significantly contributes to the regulation of various physiological and pathological processes.

Keywords: uPA; uPAR; PAI-1; PAI-2; matrix metalloproteinases; carcinogenesis; inflammation; neurogenesis; fibrinolysis

DOI:10.15360/1813-9779-2018-6-61-79

Адресс для корреспонденции:

Нина Соловьева
E-mail: Nina.Solovyeva@ibmc.msk.ru

Correspondence to:

Nina I. Soloveva
E-mail: Nina.Solovyeva@ibmc.msk.ru

Введение

Полифункциональная система активатора плазминогена урокиназного типа (uPA-система) выполняет как протеолитические, так и регуляторные функции в развитии физиологических и патологических процессов. Протеолитическая функция направлена на активацию плазминогена и превращения его в плазмин, который отвечает за регуляцию фибринолитической системы, а также играет ведущую роль в активации предшественников матриксных металлопротеиназ (ММП), которые обеспечивают деструкцию соединительнотканного матрикса (СТМ). Система-uPA отвечает и за важные регуляторные функции в процессах инвазии, метастазирования, а также пролиферации, апоптоза, роста и подвижности клеток в нормальных и патологических условиях. uPA-система включает высокоспецифическую сериновую протеиназу — uPA или урокиназу (КФ 3.4.21.31), ее рецептор — uPAR и два эндогенных ингибитора — PAI-1 и PAI-2 [1–5] (рис. 1).

Действие uPA-системы направлено на превращение неактивного плазминогена в плазмин (КФ 3.4.21.7) — сериновую полифункциональную протеиназу широкого спектра действия [1–3, 6], которая, кроме участия в процессе фибринолиза, гидролизует ряд белков СТМ и активирует предшественники секретируемых ММП, которые в совокупности способны гидролизовать все основные компоненты СТМ [7–9]. ММП выполняют также важные регуляторные функции, активируя, инактивируя и модифицируя свойства целого ряда биологически активных молекул, таких как факторы роста, цитокины, интерлейкины и др., что приводит к стимуляции роста, пролиферации и миграции клеток, развитию инвазивных процессов [10, 11] (рис. 2).

Кроме протеолитических функций, которые uPA-система осуществляет через uPA, она выполняет и регуляторные функции через рецептор uPAR, который является сигнальным рецептором и принимает участие в активации ряда киназ [12–14], а также взаимодействует с интегринами и витронектином и тем самым активирует определенные сигнальные пути [4]. Активность uPA регулируется эндогенными ингибиторами активаторов плазминогена типов 1 и 2 — PAI-1 и PAI-2, важнейшим из которых является PAI-1. Компоненты uPA-системы — uPA, uPAR и ингибиторы PAI-1 и PAI-2 участвуют в процессах адгезии, пролиферации, апоптозе, хемотаксисе и миграции клеток, а также могут быть вовлечены в активацию путей эпителиально-мезенхимального перехода и экспрессию генов (рис. 2) [15–17]. Все эти процессы происходят как в нормальных физиологических условиях, таких как рост и ремоделирование сосудов и направлены на поддержание гомеостаза, так и в патологических условиях, которые наиболее ярко

Introduction

The multifunctional urokinase-type plasminogen activator system (uPA-system) performs both proteolytic and regulatory functions in the development of physiological and pathological processes. The proteolytic function is aimed at activation of plasminogen and its conversion into plasmin. The latter regulates the fibrinolytic system, and also plays a key role in activation of precursors of matrix metalloproteinases (MMPs), which provide destruction of extracellular matrix (ECM). The uPA system contributes to the regulation of invasion, metastasis, cell proliferation, apoptosis, cell growth and mobility under normal and pathological conditions. The uPA system includes highly specific serine proteinase, uPA or urokinase (EC 3.4.21.31), its receptor (uPAR) and two endogenous inhibitors (PAI-1 and PAI-2) (fig. 1) [1–5]. The effect of the uPA-system is aimed at the conversion of inactive plasminogen into plasmin (EC 3.4.21.7), serine multifunctional broad-spectrum proteinase [1–3, 6], which hydrolyzes a number of ECM proteins in addition to participation in fibrinolysis and activates precursors of secreted MMPs, which in concert hydrolyze main ECM components [7–9]. MMPs perform other regulatory functions by activating, inactivating and modifying a number of biologically active molecules, such as growth factors, cytokines, interleukins, etc.,

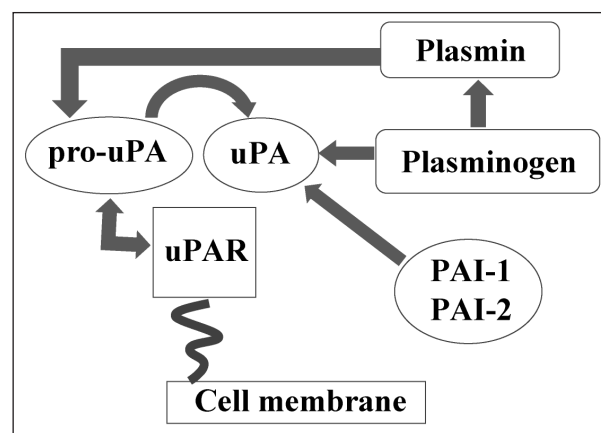


Рис. 1. Система uPA и взаимодействие ее компонентов.

Fig. 1. The uPA system and interaction of its components.

Note. For fig. 1–5: uPA — urokinase-type plasminogen activator (urokinase); pro-uPA — uPA proenzyme; uPAR — uPA receptor; uPA inhibitors — PAI-1 and PAI-2. The interaction of pro-uPA with uPAR leads to the effective activation of pro-uPA and formation of an active uPA that converts plasminogen into plasmin, which is involved in activation of pro-uPA. Endogenous inhibitors PAI-1 and PAI-2 inhibit uPA activity and plasmin formation.

Примечание. Cell membrane — клеточная мембрана. Для рис. 1–5: uPA — активатор плазминогена урокиназного типа (урокиназа); pro-uPA — профермент uPA; uPAR — рецептор uPA; ингибиторы uPA — PAI-1 и PAI-2. Взаимодействие pro-uPA с uPAR приводит к эффективной активации pro-uPA и образованию активной uPA, превращающей плазминоген в плазмин, который участвует в активации pro-uPA. Эндогенные ингибиторы PAI-1 и PAI-2 тормозят активность uPA и образование плазмينا.

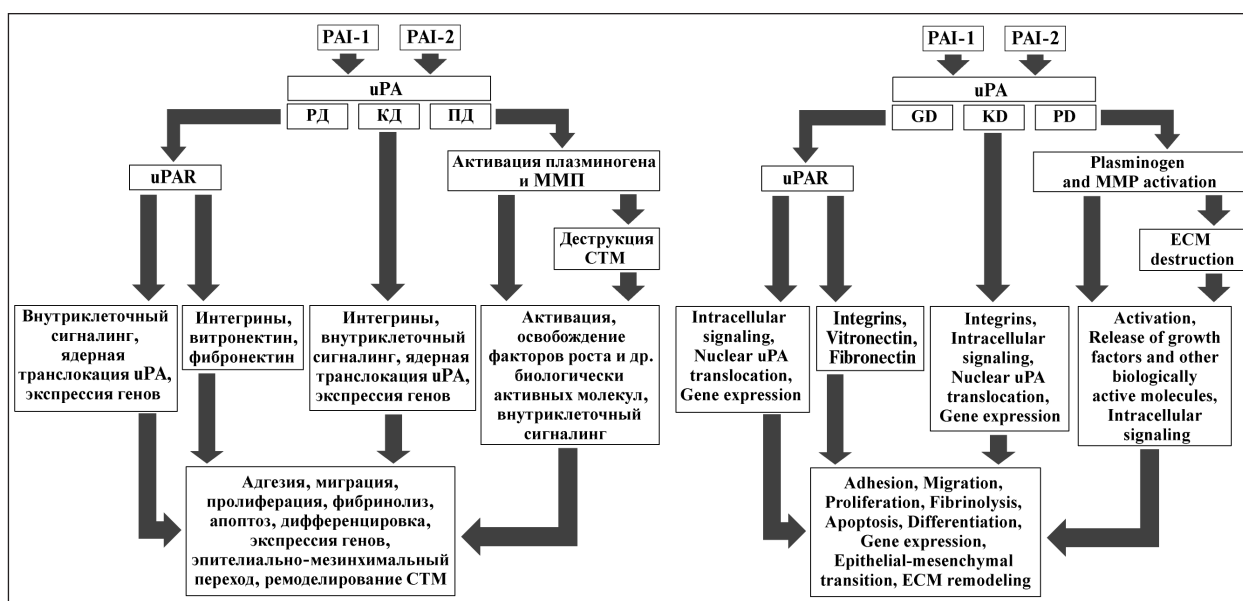


Рис. 2. Функции uPA-системы и роль в них доменов uPA.

Fig. 2. Functions of the uPA system and the role of the uPA domains.

Note. GD – N-terminal growth factor-like domain responsible for binding of uPA to uPAR; KD – Kringle domain is responsible for binding to the inhibitor PAI-1 and integrin, it is involved in stabilization of the uPA – uPAR complex and in regulation of cell migration; PD – proteolytic or catalytic domain with a trypsin-like activity.

Примечание. РД – N-концевой домен, подобный фактору роста, отвечает за связывание uPA с uPAR; КД – крингл домен отвечает за связывание с ингибитором PAI-1 и интегрин, участвует в стабилизации комплекса uPA с uPAR и в регуляции миграции клеток; ПД – протеолитический или каталитический домен с трипсиноподобной активностью.

выражены в процессах канцерогенеза, воспаления, фиброза и фибринолиза [1, 2, 5].

Структура и функции активатора плазминогена урокиназного типа – uPA

uPA – активатор плазминогена урокиназного типа (или урокиназа) является высокоспецифической полифункциональной сериновой протеиназой семейства трипсина (КФ 3.4.21.31), которая расщепляет в плазминогене единственную активационную связь Arg561-Val562 в результате чего образуется плазмин [18]. Таким образом, uPA запускает действие uPA-системы. uPA синтезируется эндотелиальными и гладкомышечными клетками сосудов, эпителиальными клетками, фибробластами, моноцитами/макрофагами, а также клетками злокачественных опухолей. Фермент синтезируется в виде предшественника – pro-uPA, основным активатором которого является плазмин [19, 20]. uPA содержится в плазме крови, моче и почках. Многие клетки имеют рецепторы к uPA. Связывание uPA с рецептором uPAR на поверхности клетки стимулирует образование высокоактивной формы uPA и активацию плазминогена, превращая его в плазмин. Этот процесс происходит во внеклеточном матриксе, что играет ключевую роль в деградации СТМ, пролиферации и миграции клеток [2, 3, 10]. uPA является высокоэффективным активатором плазминогена, но не имеет сродства к фибрину, поэтому основной фибринолиз фермент осуществляет в межклеточном пространстве, а не

which leads to stimulation of cell growth, proliferation, migration, and invasion (fig. 2) [10, 11]. In addition to the proteolytic functions that the uPA system performs through uPA, it also exerts regulatory functions through the uPAR, which is a signalling receptor and is involved in activation of a number of kinases [12–14]. uPA system also interacts with integrins and vitronectin and thus activates certain signal pathways [4]. The uPA activity is regulated by endogenous types 1 and 2 plasminogen activator inhibitors, PAI-1 and PAI-2, with PAI-1 being the most important one. uPA system components (uPA, uPAR and PAI-1 and PAI-2 inhibitors) participate in the processes of adhesion, proliferation, apoptosis, chemotaxis and cell migration, and can also be involved in activation of epithelial-mesenchymal transition pathways and gene expression (fig. 2) [15–17]. All these processes occur both under normal physiological conditions, such as growth and remodeling of blood vessels, and are aimed at maintaining homeostasis, as well as under pathological conditions, which are most severe in carcinogenesis, inflammation, fibrosis and fibrinolysis [1, 2, 5].

Structure and function of urokinase-type plasminogen activator (uPA)

uPA, urokinase-type plasminogen activator (or urokinase), is a highly specific multifunctional serine protease of the trypsin family (EC 3.4.21.31), which splits the only activation bond Arg561-Val562 in the plasminogen resulting in the formation of plasmin [18]. Therefore, uPA triggers the uPA system. uPA is

в сосудах [18, 1–5]. У млекопитающих идентифицирован также активатор плазминогена тканевого типа (tPA, КФ 3.4.21.68), который синтезируется клетками эндотелия и локализуется в стенке сосудов. tPA расщепляет в плазминогене ту же связь, что и uPA. Он обладает высоким сродством к фибрину и играет решающую роль в фибринолизе. Оба фермента экспрессируются в виде предшественников, основным активатором которых является плазмин [18, 2, 3]. Предшественная форма uPA (pro-uPA) кодируется геном PLAU, расположенном на хромосоме 10q24, и секретируется как одноцепочечный профермент, состоящий из 411 аминокислотных остатков (а.о.) с М.м. 54 кДа [18, 2]. Молекула pro-uPA включает несколько функционально значимых доменов (рис. 3): сигнальный домен (1–5 а.о.), обеспечивающий посттрансляционный транспорт pro-uPA; N-концевой домен, подобный фактору роста (6–46 а.о.), обеспечивающий связывание uPA с рецептором uPAR [21]; крингл домен (50–131 а.о.), содержащий участки ответственные за связывание с ингибитором PAI-1 [15] и интегринами [22, 23], а также участвующий в регуляции миграции клеток и стабилизации комплекса uPA с рецептором [24–26]; линкерный домен (132–147 а.о.); каталитический или протеолитический домен с трипсиноподобной активностью (148–411 а.о.) [18]. Одноцепочечный pro-uPA способен непосредственно активировать плазминоген с образованием плазмина, а затем плазмин превращает одноцепочечную форму в двухцепочечную. Наиболее эффективно этот процесс происходит при связывании pro-uPA с его рецептором uPAR. Двухцепочечная форма uPA в 250 раз более активна, чем одноцепочечная форма pro-uPA, а ее фибринолитическая активность в 2,5 раза выше, чем у одноцепочечной формы [27]. Превращение в активную двухцепочечную форму происходит в результате гидролиза пептидной связи между а. о. Lys 158 и Ile 159 и может осуществляться не только плазмином, но и калликреином, термолизином, трипсином, а также катепсинами В и L [19, 20]. Активная двухцепочечная форма состоит из двух полипептидных цепей — А (легкой), содержащей 158 а.о., и В (тяжелой), содержащей 253 а.о., которые связаны между собой дисульфидной связью Cys 148-Cys 279 [18, 1, 5] (рис. 2). А-цепь представляет N-концевой фрагмент uPA и содержит домен подобный фактору роста и крингл-домен. Б-цепь представляет С-концевой фрагмент, в состав которого входит протеолитический домен, содержащий активный центр uPA, включающий триаду а. о. — His 204, Asp 255, Ser 356 (идентифицированы методом кристаллографии в С-концевом каталитическом домене uPA как His 57, Asp 102 и Ser 195 [18, 22, 24, 25, 28]. Расщепление pro-uPA под действием тромбина и эластазы по связи Arg 156-Phe 157 приводит к образованию неактивной двухцепочечной формы фермента, активность которой

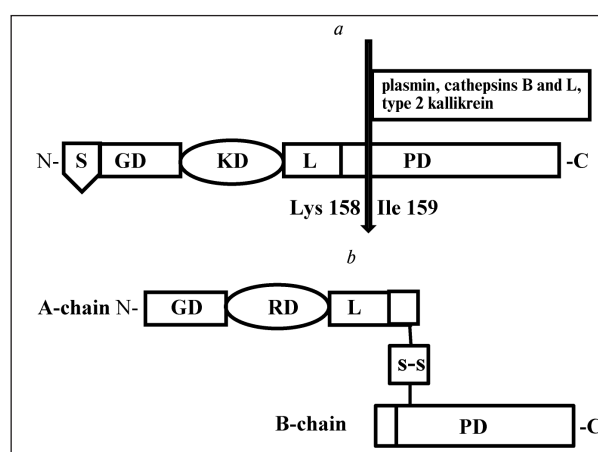


Рис. 3. Структура pro-uPA и двухцепочечного uPA.

Fig. 3. The structure of pro-uPA and two-chain uPA.

Note. *a* — the structure of pro-uPA: S — signaling peptide; GD — growth factor-like domain; KD — Kringle domain; L — linker domain; PD — proteolytic domain; Lys158 — S-S-Ilu159 — activation link; *b* — the structure of two-chain uPA: A — light chain (158 aar) consists of the N-terminal fragment of uPA containing GD and KD; B — heavy chain (255 aar) consists of C-terminal fragment of uPA that contains the proteolytic domain including the active center of the enzyme with an amino acid residues composition characteristic for serine proteases (His204, Asp 255, Ser356).

Примечание. *a* — структура pro-uPA: S — сигнальный пептид; GD — домен, подобный фактору роста; KD — крингл домен; L — линкерный домен; PD — протеолитический домен; Lys158-S-S-Ilu159 — активационная связь; *b* — структура двухцепочечного uPA: А — легкая цепь (158 а.о.) состоит из N-концевого фрагмента uPA, содержащего GD и KD; В — тяжелая цепь (255 а.о.) состоит из С-концевого фрагмента uPA, содержащего протеолитический домен, включающий активный центр фермента с характерной для сериновых протеиназ составом аминокислотных остатков — His204, Asp 255, Ser356.

synthesized by vascular endothelial and smooth muscle cells, epithelial cells, fibroblasts, monocytes/macrophages, and malignant tumor cells. The enzyme is synthesized as a precursor, pro-uPA, whose main activator is plasmin [19, 20]. uPA is found in blood plasma, urine and kidneys. Many cells have receptors to uPA. uPA binding to uPAR on the cell surface stimulates the formation of a highly active form of uPA and the activation of plasminogen converting it into plasmin. This process occurs in the extracellular matrix, which plays a key role in ECM degradation, cell proliferation and migration [2, 3, 10]. uPA is a highly effective plasminogen activator, but it has no affinity for fibrin, so the enzyme performs the main fibrinolysis in the intercellular space and not in vessels. [18, 1–5]. In mammals, tissue plasminogen activator (tPA, EC 3.4.21.68) was also identified, which is synthesized by endothelial cells and localized in the vascular wall. tPA splits the same bond in the plasminogen as uPA. It has a high affinity for fibrin and plays a crucial role in fibrinolysis. Both enzymes are expressed as precursors, whose main activator of which is plasmin [2, 3, 18]. The precursor of uPA (pro-uPA) is encoded by the PLAU gene located on chro-

может быть восстановлена при гидролизе плазмином пептидной связи Arg 158-II 159. При этом образуется двухцепочечный uPA с М.м. 32 кДа [19]. Активация pro-uPA с образованием двухцепочечной структуры фермента приводит к конформационным изменениям молекулы, связанным с увеличением ее гибкости [20]. Это имеет важное значение для функционирования uPA на поверхности клетки. Повышенная гибкость может обеспечить оптимальное позиционирование каталитического домена относительно потенциальных субстратов, тогда как жесткая конформация pro-uPA ограничивает доступ субстрата к активному центру. Дальнейший протеолиз приводит к продукции N-концевого фрагмента uPA, не обладающего протеолитической активностью, но проявляющего хемотактическое действие. Этот фрагмент включает домен подобный фактору роста и крингл-домен, взаимодействие которого с uPAR активирует пути внутриклеточного сигналинга [30]. С-концевой каталитический домен в полной мере обладает способностью превращать плазминоген в плазмин во внеклеточном пространстве независимо от связывания с рецептором uPAR, хотя этот процесс происходит эффективнее, когда pro-uPA ассоциирован с uPAR [6, 18, 22, 24, 28, 29]. Каталитически активный uPA имеет чрезвычайно узкую специфичность. Его основным субстратом является плазминоген, в котором он расщепляет единственную пептидную связь в результате чего продуцируется плазмин, выступающий основным активатором pro-uPA. Таким образом, происходит реактивация и генерация uPA и плазмينا в перикеллюлярном пространстве (рис. 1). uPA инициирует через плазмин важные биологические функции (рис. 2). Однако активация плазминогена может быть инициирована и одноцепочечным uPA [27, 31]. Полифункциональный плазмин выполняет фибринолитическую функцию и гидролизует целый ряд компонентов СТМ, таких как фибронектин, витронектин, ламинин, тромбоспондин [3, 31]. Кроме того, плазмин запускает протеолитические каскады, активируя ряд секретируемых ММП, которые способны расщеплять все основные компоненты СТМ и базальных мембран: фибриллярные коллагены (ММП-1-8-13), коллаген IV типа — основу базальных мембран (ММП-9-3-12), эластин (ММП-3-10-12) протеогликаны (ММП-3-12-13), адгезивные молекулы (ММП-1-3-8-13-9-13), а также активировать, инактивировать и модифицировать свойства целого ряда биологически активных молекул, не относящихся к СТМ: ингибиторы протеиназ, фибрин, плазминоген, ангиотензины и др. [4, 7, 12, 30, 32–37] (рис. 2). При расщеплении СТМ происходит активация или высвобождение латентных или связанных с матриксом факторов роста и других биологически активных молекул, таких как VEGF, bFGF, IGF, EGF, TGF- β , TNF- α , а также интерлей-

mosome 10q24 and secreted as a single-chain pro-enzyme comprising of 411 amino acid residues (aar) with Mw of 54 kDa [2,18]. The pro-uPA molecule includes several functionally significant domains (fig. 3): signaling domain (1–5 aar), providing post-translational transport of pro-uPA; N-terminal growth factor-like domain (6–46 aar) providing the binding of uPA to uPAR [21]; kringle domain (50–131 aar), which contains the sites responsible for binding to PAI-1 [15] and integrins [22, 23] and is also involved in the regulation of cell migration and stabilization of the uPA-receptor complex [24–26], the linker domain (132–147 aar), and catalytic or proteolytic domain with trypsin-like activity (148-411 aar) [18]. A single-chain pro-uPA is capable to activate plasminogen directly to form plasmin, and then plasmin converts the single-chain form into a double-chain form. This process is the most effective when pro-uPA binds to its receptor uPAR. The double-chain form of uPA is 250 times more active than the single-chain form of pro-uPA; and its fibrinolytic activity is 2.5 times greater than that of the single-chain form [27]. The transformation into an active two-chain form occurs as a result of hydrolysis of the peptide bond between amino acid residues (aar) Lys 158 and Ile 159 and can be carried out not only by plasmin, but also by kallikrein, thermolysin, trypsin, and cathepsin B and L [19, 20]. The active double-chain form consists of two polypeptide chains: A (light), containing 158 aar, and B (heavy), containing 253 aar, which are linked with disulfide bond Cys 148–Cys 279 (fig. 2) [1, 5, 18]. The A-chain is the N-terminal fragment of uPA and contains a growth factor-like domain and a kringle domain. B-chain is the C-terminal fragment, which includes a proteolytic domain containing the uPA active center including a triad of amino acid residues—His 204, Asp 255, and Ser 356 (identified by crystallography in the C-terminal catalytic domain uPA as His 57, Asp 102 and Ser 195) [18, 22, 24, 25, 28]. The cleavage of pro-uPA under the action of thrombin and elastase by Arg 156-Phe 157 bond leads to the formation of an inactive double-chain form of the enzyme, whose activity can be restored by hydrolysis of Arg 158-II 159 peptide bond by plasmin. This forms a two-chain uPA with Mw of 32 kDa [19]. Activation of pro-uPA with the formation of a two-chain enzyme structure leads to conformational changes in the molecule associated with an increase in its flexibility [20]. This is important for the uPA functioning on the cell surface. The increased flexibility can ensure optimal positioning of the catalytic domain relative to potential substrates, while rigid pro-uPA conformation limits substrate access to the active center. Further proteolysis leads to the production of N-terminal fragment of uPA, which does not have proteolytic activity, but produces the chemotactic effect. This fragment includes a growth factor-like domain and a kringle domain whose interaction with uPAR activates intracellular signaling pathways [30]. The C-terminal

кинов, кадгеринов, селектинов, которые способны стимулировать клеточный рост, пролиферацию, миграцию и ангиогенез [2, 6, 18, 25, 29, 38, 39]. uPA может взаимодействовать одновременно с двумя рецепторами на поверхности клетки: с uPAR и с интегрином Мак-1 через крингл и протеолитический домены, а крингл домен, кроме того, вовлечен в индукцию внутриклеточной сигнализации, миграции и адгезии клеток [15, 18, 23, 25, 26, 28]. Взаимодействие uPA с рецепторами липопротеинов низкой плотности обеспечивает интернализацию uPA с поверхности клетки и последующий эндоцитоз, а также индукцию внутриклеточной сигнализации и адгезию клеток [5].

Указанные процессы происходят как в нормальных физиологических условиях, таких как рост и развитие организма, ангиогенез, морфогенез, метаморфоз и др., а также при патологических процессах наиболее ярко выраженных при канцерогенезе и воспалении [2, 4, 6, 34, 38].

Структура и функции рецептора uPAR

Рецептор uPA и pro-uPA — uPAR связан с клеточной мембраной через гликозилфосфатидилинозитол (ГФИ) и не имеет трансмембранных участков, что определяет его подвижность в плазматической мембране. Рецептор связывается с поверхностью uPA через домен, подобный фактору роста, расположенный в N-концевой части фермента [1, 21, 40]. Связывание uPA и pro-uPA с uPAR приводит к стимуляции превращения одноцепочечной формы pro-uPA с низкой активностью в высокоактивную двухцепочечную форму uPA [41]. Связанная с рецептором pro-uPA активируется плазмином, локализованным на поверхности клетки, после чего uPA активирует плазминоген. Таким образом, замыкается положительная обратная связь, т. к. плазмин и двухцепочечный uPA могут взаимно активировать неактивные формы друг друга (рис. 1) [42, 43]. Связывание uPA с uPAR важно для осуществления ферментом его функции как активатора плазминогена, а через взаимодействие рецептора с рядом трансмембранных белков плазматической мембраны, он способен участвовать в активации внутриклеточных сигнальных путей (рис. 2). Взаимодействие uPA-uPAR приводит к активации ряда регуляторных белков, таких как плаксинин, ДНК-связывающих активаторов транскрипции и целого ряда киназ, активирующих различные сигнальные пути, например ERK/Arf6, p38 MAPK и др. [44, 45]. Являясь адгезионным рецептором, uPAR связывает витронектин и фибронектин — адгезивные компоненты СТМ [46]. Во взаимодействии uPAR с uPA и витронектином участвуют различные сайты рецептора, что дает возможность одновременно связывать оба лиганда [12]. Кроме того, uPAR способен взаимодействовать с некоторыми белками плазматической мембраны,

catalytic domain is fully capable of converting plasminogen into plasmin in the extracellular space regardless of binding to uPAR, although this process is more effective when pro-uPA is associated with uPAR [6, 18, 22, 24, 28, 29]. Catalytically active uPA has extremely narrow specificity. Plasminogen is its main substrate, in which it cleaves a single peptide bond to produce plasmin, which acts as the main activator of pro-uPA. Thus, there is reactivation and generation of uPA and plasmin in the pericellular space (fig. 1). uPA initiates important biological functions via plasmin (fig. 2). However, the plasminogen activation can be initiated by single-chain uPA [27, 31]. The multifunctional plasmin contributes to fibrinolytic function and hydrolyzes a number of ECM components, such as fibronectin, vitronectin, laminin, and thrombospondin [3, 31]. In addition, plasmin triggers proteolytic cascades, activating a number of secreted MMPs, which are capable of splitting all major components of ECM and basal membranes: fibrillar collagen (MMP-1-8-13), type IV collagen (basis of basal membranes, MMP-9-3-12), elastin (MMP-3-10-12), proteoglycans (MMP-3-12-13), adhesive molecules (MMP-1-3-8-13-9-13); as well as activate, inactivate and modify the properties of a number of biologically active molecules not related to ECM: proteinase inhibitors, fibrin, plasminogen, angiotensins, etc. (fig. 2) [4, 7, 12, 30, 32–37]. ECM cleavage activates or releases latent or matrix-related growth factors and other biologically active molecules, such as VEGF, bFGF, IGF, EGF, TGF- β , TNF- α , and interleukins, cadherins, selectins, which can stimulate cell growth, proliferation, migration, and angiogenesis [2, 6, 18, 25, 29, 38, 39]. uPA can interact simultaneously with two receptors on the cell surface: with uPAR and with Mac-1 integrin via kringle and proteolytic domains; and the kringle domain is also involved in the induction of intracellular signaling and cell migration and adhesion [15, 18, 23, 25, 26, 28]. The interaction of uPA with low-density lipoprotein receptors ensures the internalization of uPA from the cell surface and subsequent endocytosis, as well as the induction of intracellular signaling and cell adhesion [5].

These processes occur under normal physiological conditions, such as growth and development of the body, angiogenesis, morphogenesis, metamorphosis, and other processes. Contribution of the system to pathological processes that are most evident in carcinogenesis and inflammation reactions [2, 4, 6, 34, 38].

Structure and functions of uPAR

uPAR, a uPA and pro-uPA receptor, is bound to the cell membrane via glycosylphosphatidylinositol (GPI) and possesses no transmembrane sites, which determines its mobility in the plasma membrane. The receptor binds to the uPA surface via a growth factor-like domain located in the N-terminal part of the enzyme [1, 21, 40]. The binding of uPA and pro-uPA to uPAR

например, с интегринами и рецепторами факторов роста (GPCR), такими как EGFR, VEGFR и др., которые в настоящее время рассматриваются в качестве ко-рецепторов uPAR [4, 12] (рис. 2). Синтез рецептора происходит на хромосоме 19q3, где ген uPAR человека (PLAUR) кодирует белок из 335 а.о., который включает N-концевой секреторный сигнальный пептид из 22 а.о. и C-концевую область из 30 а.о. uPAR является высокогликозилированным белком с М.м. 55–60 кДа, который содержит три домена — D1, D2 и D3, связанных дисульфидными мостиками. Аминокислотные последовательности доменов имеют низкую идентичность [47–49]. Все три домена uPAR участвуют в формировании участка связывания с ферментом. Установлено, что D1 необходим для связывания рецептора с uPA, в котором участвуют а.о. Arg 53, Leu 55, Tyr 57 и Leu 66 [47, 48]. При взаимодействии uPA с uPAR происходит сближение D1 и D3, что приводит к замыканию рецептора в кольцо с экспонированием на поверхности молекулы активного участка, расположенного между D1 и D2 [50]. Такое изменение конформации uPAR открывает участки аминокислотной последовательности, которые отвечают за его сигнальные функции, а также за связывание с белками СТМ и интегринными [49]. Взаимодействие uPAR с интегринными активирует внутриклеточные сигнальные пути, влияющие на миграцию фибробластов, гладкомышечных и эндотелиальных клеток, а также на процессы пролиферации, дифференцировки и адгезии (рис. 2), которые вовлечены в опухолевую прогрессию [51]. Показано, что во взаимодействии с интегринными участвуют домены D2 и D3; сайтом связывания D2 с интегринными $\alpha\nu\beta_3$ и $\alpha_5\beta_1$ является аминокислотная последовательность, включающая 130–142 а.о., а для связывания D3 с интегринными $\alpha_5\beta_1$ необходимы а.о. 240–248 [52]. Недавно было установлено, что 130–142 а.о. домена D2 участвуют в образовании макромолекулярного комплекса, включающего в свой состав $\alpha\nu\beta_3$ и рецептор эпидермального фактора роста (EGFR). Механизм функционирования комплекса основан на трансактивации EGFR, которая осуществляется интегрином $\alpha\nu\beta_3$ при его связывании с uPAR. Митогенный сигнал, инициированный uPAR и опосредованный EGFR, стимулирует процессы клеточной пролиферации [53] и миграции [54], а также может модулировать апоптоз [55, 56], что способствует ускорению опухолевой прогрессии при разных видах рака у человека. Также домен D2 uPAR может взаимодействовать с VEGFR2 и при участии β_1 -интегрин регулировать ангиогенез [57]. На культуре эндотелиальных клеток человека показано, что решающее значение для VEGF-зависимого ангиогенеза имеет взаимодействие uPAR с VEGFR2; на поверхности эндотелиальных клеток uPAR образует комплекс, в состав которого помимо uPAR входят также VEGFR2, β_1 -интегрин и LRP-1 (белок 1-го типа,

stimulates transformation of the single-chain form of pro-uPA with low activity into a highly active double-chain form (uPA) [41]. Pro-uPa bound to the receptor is activated by plasmin located on the cell surface followed by plasminogen activation. Thus, the positive feedback is closed, since plasmin and the two-chain uPA can mutually activate the inactive forms of each other (fig. 1) [42, 43]. The binding of uPA to uPAR is important for the enzyme to perform its function as a plasminogen activator, and it is capable to activate the intracellular signaling pathways through the interaction of the receptor with a number of transmembrane proteins of the plasma membrane (fig. 2). The uPA-uPAR interaction leads to activation of a number of regulatory proteins, such as paxillin, DNA-binding transcription activators and a number of kinases activating various signal pathways, for example ERK/Arf6, p38 MAPK, etc. [44, 45]. As an adhesion receptor, uPAR binds vitronectin and fibronectin, adhesive components of ECM [46]. Different sites of the receptor participate in the interaction of uPAR with uPA and vitronectin, which makes it possible to bind both ligands simultaneously [12]. In addition, uPAR interacts with some plasma membrane proteins, integrins and growth factor receptors (GPCR) including EGFR, VEGFR, etc., which are currently considered uPAR co-receptors (fig. 2) [4, 12]. The receptor is encoded on chromosome 19q3. The protein product of the human uPAR gene (PLAUR) represents a protein of 335 aar, which includes the N-terminal secretory signal peptide of 22 aar and the C-terminal region of the 30 aar. uPAR is a highly glycosylated protein with a Mw of 55–60 kDa that contains three domains (D1, D2, and D3) linked by disulfide bridges. Amino acid sequences of domains have low homology [47–49]. All three uPAR domains participate in formation of the binding site with the enzyme. It has been found that D1 is necessary for binding the receptor to uPA through amino acid residues Arg 53, Leu 55, Tyr 57 and Leu 66 [47, 48]. When uPA interacts with uPAR, D1 and D3 converge resulting in the closure of the receptor in the ring with exposure of the active site located between D1 and D2 on the surface of the molecule [50]. This change in the uPAR conformation opens up areas of the amino acid sequence, which are responsible for its signalling functions, as well as for binding to ECM proteins and integrins [49]. The interaction of uPAR with integrins activates intracellular signaling pathways that affect the migration of fibroblasts, smooth muscle and endothelial cells, as well as the processes of proliferation, differentiation and adhesion (fig. 2) contributing to tumor progression [51]. It has been demonstrated that D2 and D3 domains participate in interaction with integrins; an amino acid sequence 130–142 aar the binding site of D2 with integrins $\alpha\nu\beta_3$ and $\alpha_5\beta_1$, whereas the fragment of 240–248 aar are required to bind D3 to $\alpha_5\beta_1$ integrins [52]. It has been recently found out that 130–142 aar of the D2 domain are involved in formation of a macro-

связанный с рецептором липопротеинов низкой плотности) [58]. Предполагается, что механизм действия такого комплекса основан на обеспечении β_1 -интегрином взаимодействия между uPAR и VEGFR2, который через uPAR связывается с LRP-1 с последующей интернализацией всего комплекса, что играет ключевую роль в индуцировании VEGFR2-зависимого сигналинга и осуществлении его биологических эффектов. Линкерная область uPAR, расположенная между D1 и D2, очень чувствительна к действию различных протеиназ, включая uPA. Протеолитическое расщепление в этой области приводит к удалению D1 и образованию более короткой формы рецептора, состоящей из D2 и D3, которая теряет способность к связыванию uPA [59]. Растворимая форма uPAR освобождается из плазматической мембраны при расщеплении ГФИ-якоря рецептора под действием специфических гликозил-фосфатидил-инозитольных фосфорилаз C или D [60]. Растворимые интактные и подвергшиеся расщеплению варианты uPAR обнаружены в различных тканях и жидкостях организма. Повышенный уровень растворимых форм uPAR наблюдается в плазме пациентов при раке [61]. Высокая экспрессия uPAR является маркером агрессивного течения рака, в связи с его способностью усиливать процессы инвазии, метастазирования и ангиогенеза [62]. Таким образом, взаимодействие uPAR с uPA, приводящее к образованию пламина, происходит как на поверхности клетки, так и в перичеллюлярном пространстве, что играет ключевую роль в процессе деградации СТМ и обеспечивает развитие процессов пролиферации, роста, инвазии и ангиогенеза [1, 2, 4, 39, 51, 63–66].

Эндогенные ингибиторы uPA — PAI-1 и PAI-2

Специфическими эндогенными ингибиторами uPA, связывание с которыми приводит к образованию неактивных комплексов, являются PAI-1 и PAI-2 (рис. 1). Они относятся к семейству серпинов — ингибиторов сериновых протеиназ. Два других члена семейства серпинов — протеиназа нексин-1 и ингибитор белка C (PAI-3) также способны взаимодействовать с uPA, однако их вклад в ингибирование активности uPA менее существенен [67, 68]. PAI-1 играет решающую роль в регуляции начальных стадий фибринолиза. Он является быстродействующим ингибитором, концентрация которого в плазме на порядок выше, чем PAI-2 [16, 17].

Ингибитор активатора пламиногена типа 1 — PAI-1

PAI-1 или серпин-1 является основным ингибитором uPA. PAI-1 был обнаружен в культуре эндотелиальных клеток человека, а затем в плазме, тромбоцитах, плаценте и культурах клеток фибросаркомы и гепатоцитов. Он также продуцируется

molecular complex, which includes $\alpha v\beta_3$ and epidermal growth factor receptor (EGFR) in its composition. The mechanism of complex functioning is based on the EGFR transactivation, which is carried out by the $\alpha v\beta_3$ integrin, when it is bound to uPAR. The mitogenic signal initiated by uPAR and mediated by EGFR stimulates cell proliferation [53] and migration [54], and can also modulate apoptosis [55, 56], which contributes to the acceleration of tumor progression in different types of cancer in humans. D2 uPAR domain can also interact with VEGFR2 and regulate angiogenesis with the participation of β_1 -integrin [57]. It has been shown in human endothelial cell culture that uPAR and VEGFR2 interaction is crucial for VEGF-dependent angiogenesis; uPAR forms a complex on the surface of endothelial cells composed of VEGFR2, β_1 -integrin and LRP-1 (low density lipoprotein receptor-related protein 1) in addition to uPAR [58]. It is assumed that the mechanism of action of such a complex is based on the provision of the interaction between uPAR and VEGFR2 with β_1 -integrin, which binds to LRP-1 through uPAR with subsequent internalization of the whole complex, which plays a key role in the induction of VEGFR2-dependent signaling and implementation of its biological effects. The uPAR linker region located between D1 and D2 is very sensitive to the effect of various proteinases, including uPA. Proteolytic cleavage in this region leads to elimination of D1 and formation of a shorter receptor form consisting of D2 and D3, which loses the ability to bind uPA [59]. The soluble uPAR form is released from the plasma membrane during cleavage of the receptor GPI-anchor under the effect of specific glycosylphosphatidylinositol phosphorylases C or D [60]. Soluble intact and cleaved uPAR variants are found in various tissues and body fluids. The increased level of soluble forms of uPAR is observed in the plasma of cancer patients [61]. High expression of uPAR is a marker of an aggressive cancer due to its ability to enhance the processes of invasion, metastasis and angiogenesis [62]. Therefore, the interaction of uPAR with uPA leading to formation of plasmin, occurs both on the cell surface and in the pericellular space, which plays a key role in the ECM degradation and ensures the activating of proliferation, growth, invasion and angiogenesis [1, 2, 4, 39, 51, 63–66].

Endogenous uPA inhibitors: PAI-1 and PAI-2

PAI-1 and PAI-2 are specific endogenous uPA inhibitors, binding to which results in formation of inactive complexes (fig. 1). They belong to the family of serpins, i.e. serine proteinase inhibitors. The other two members of the serpin family, i.e. protease nexin-1 and C protein inhibitor (PAI-3), can also interact with uPA, however, their contribution to inhibition of the uPA activity is less significant [67, 68]. PAI-1 plays a crucial role in the regulation of the initial stages of fibrinolysis. It is a fast-acting inhibitor plasma concentration of which is 10 times more than that of PAI-2 [16, 17]

гладкомышечными клетками сосудов, фибробластами, моноцитами/макрофагами и стромальными клетками жировой ткани [16]. PAI-1 кодируется геном *serpine1*, расположенном на хромосоме 7q21,3-q22 [16]. PAI-1 является гликопротеином с М.м. 45кДа, состоящим из одной полипептидной цепи, в состав которой входит 379 или 381 а.о. В С-концевой части молекулы PAI-1 находится сайт связывания с uPA через пептидную связь Arg 346-Met 347 [16]. PAI-1 быстро реагирует с uPA, образуя стабильный комплекс со стехиометрией 1:1 [6]. PAI-1 может связываться с витронектином и влиять на клеточную адгезию и миграцию [52, 53]. Кроме того, показано, что PAI-1 может тормозить апоптоз. Однако способность PAI-1 ингибировать апоптоз и модулировать адгезию и миграцию, по-видимому, не зависит от его способности ингибировать uPA [68–70]. Установлено, что PAI-1 продуцируется как опухолевыми, так и нормальными клетками опухолевого микроокружения, включая эндотелиальные клетки, макрофаги и адипоциты. В настоящее время туморогенную роль PAI-1 связывают с его способностью усиливать инвазию и опухолевый ангиогенез, что коррелирует с плохим прогнозом [71].

Ингибитор активатора плазминогена типа 2 — PAI-2

PAI-2 (серпин-2) содержится в плазме в очень низких концентрациях. Он присутствует в детектируемых количествах в крови только во время беременности, так как продуцируется плацентой. PAI-2 ингибирует активность uPA в большей степени, чем tPA. Он действует медленнее, чем PAI-1, концентрация которого в плазме на порядок выше [17]. PAI-2 кодируется геном *serpine2*, расположенным на хромосоме 18q21.3. Транскрипция гена модулируется различными регуляторными факторами, включая гормоны, цитокины и факторы роста [2, 72]. PAI-2 относится к группе структурно консервативных, но функционально разнообразных серпинов, известных как овальбуминоподобные серпины [17]. PAI-2 существует в 2-х формах, первая из которых представляет собой внутриклеточный белок с М.м. 47 кДа, состоящий из 415 а.о., с тремя потенциальными сайтами гликозилирования, а вторая форма является секретруемым внеклеточным гликозилированным белком с М.м. 60 кДа. Реактивный центр ингибитора включает пептидную связь Arg380-Thr381, которая, как и в случае PAI-1, принимает участие во взаимодействии с uPA. Большая часть PAI-2 представлена негликозилированным белком, сохраняющимся внутри клетки, тогда как в виде гликозилированной формы секретруется лишь небольшая часть PAI-2. Секретруемый белок PAI-2 является достаточно эффективным ингибитором uPA, хотя он действует медленнее, чем PAI-1 [17, 73]. Он достаточно эффективно ингибирует связывание

Type 1 plasminogen activator inhibitor: PAI-1

PAI-1 or serpin1 is the main uPA inhibitor. PAI-1 was first found in human endothelial cell culture, and then in plasma, platelets, placenta, and cell cultures of fibrosarcoma and hepatocytes. It is also produced by vascular smooth muscle cells, fibroblasts, monocytes/macrophages and adipose tissue stromal cells [16]; PAI-1 is encoded by the *serpine1* gene located on chromosome 7q21.3-q22 [16]. PAI-1 is a glycoprotein with a Mw of 45kda consisting of one polypeptide chain, which includes 379 or 381 aar. In the C-terminal part of the PAI-1 molecule, there is a site of binding to uPA via Arg 346-Met 347 peptide bond [16]. PAI-1 reacts rapidly with uPA to form a stable complex with 1:1 stoichiometry [6]. PAI-1 can bind to vitronectin and affect cell adhesion and migration [52, 53]. Besides, PAI-1 has been shown to inhibit apoptosis. However, PAI-1 ability to inhibit apoptosis and modulate adhesion and migration does not seem to depend on its ability to inhibit uPA [68, 69, 70]. It has been found that PAI-1 is produced by both tumor and normal cells in the tumor microenvironment, including endothelial cells, macrophages and adipocytes. At present, the tumorigenic effect of PAI-1 is associated with its capability to enhance invasion and tumor angiogenesis, which both correlate with poor prognosis [71].

Type 2 plasminogen activator inhibitor: PAI-2

PAI-2 (serpin2) is found in plasma at very low concentrations. It is present in detectable amounts in the blood only during pregnancy, because it is produced by the placenta. PAI-2 inhibits uPA activity to a greater extent than tPA. It acts more slowly than PAI-1, whose plasma concentration is 10 times more than that of PAI-2 [17]. PAI-2 is encoded by the *serpine2* gene located on chromosome 18q21.3. Gene transcription is modulated by various regulatory factors, including hormones, cytokines, and growth factors [2, 72]. PAI-2 belongs to a group of structurally conservative but functionally diverse serpins known as ovalbumin-like serpins [17]. PAI-2 exists in 2 forms, the first of which is an intracellular protein with a Mw of 47 kDa, consisting of 415 aar with three potential glycosylation sites; and the second form is a secreted extracellular glycosylated protein with a Mw of 60 kDa. The reactive center of the inhibitor includes peptide bond Arg380-Thr381, which, takes part in the interaction with uPA as in the case of PAI-1. A non-glycosylated protein stored inside the cell is the most common form of PAI-2, whereas only a small portion of PAI-2 is secreted as a glycosylated form. The PAI-2 secreted protein is a rather effective uPA inhibitor, although it acts more slowly than PAI-1 [17, 73]. It effectively inhibits the uPAR binding to uPA

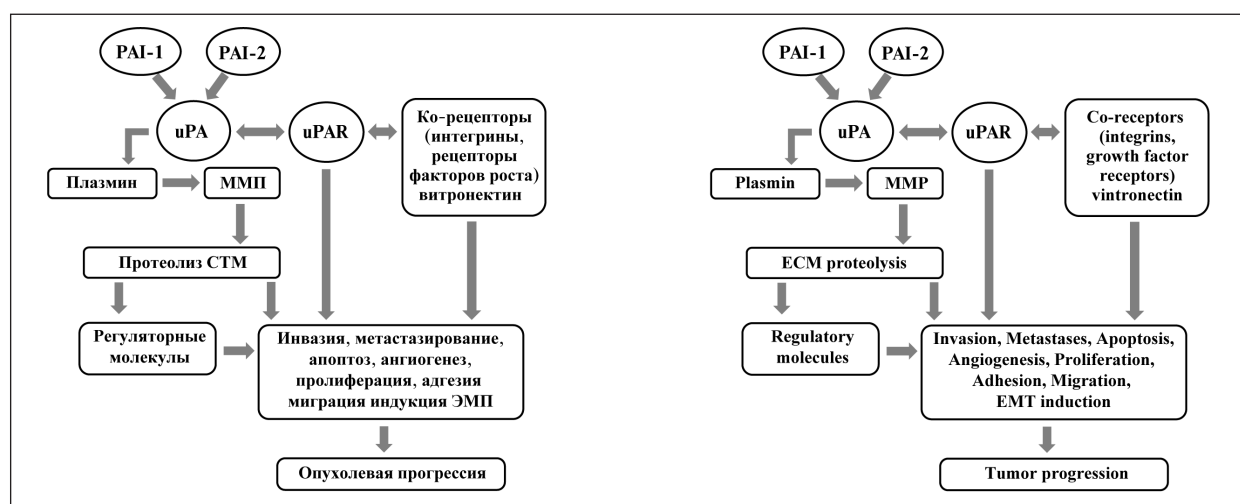


Рис. 4. Роль uPA-системы в опухолевой прогрессии.

Fig. 4. The role of uPA-system in tumor progression.

Note. uPA — urokinase-type plasminogen activator; uPAR — uPA receptor; uPA inhibitors — PAI-1 and PAI-2. uPA binding to uPAR activates uPA and initiates a further proteolytic cascade, including formation of plasmin and MMP activation, which ultimately leads to degradation of extracellular matrix proteins and release of regulatory molecules (growth factors, cytokines, etc.). uPAR binding to vitronectin and co-receptors activates intracellular signaling. Both pathways influence the processes of cell migration, adhesion, proliferation, apoptosis and EMT induction, which plays a key role in the main processes of tumor progression, i.e. invasion, metastasis and angiogenesis.

Примечание. uPA — активатор плазминогена урокиназного типа; uPAR — рецептор uPA; ингибиторы uPA — PAI-1 и PAI-2. Связывание uPA с uPAR активирует uPA и инициирует дальнейший протеолитический каскад, включающий образование плазмينا и активацию MMP, приводящий, в конечном счете, к деградации белков внеклеточного матрикса и освобождению регуляторных молекул (факторы роста, цитокины, и др.). Связывание uPAR с витронектином и ко-рецепторами активирует внутриклеточный сигналинг. Оба пути оказывают влияние на процессы клеточной миграции, адгезии, пролиферации, апоптоза и индуцирования ЭМП, что играет ключевую роль в основных процессах опухолевой прогрессии — инвазии, метастазировании и ангиогенезе.

uPAR с uPA [68]. Показано, что внутриклеточный PAI-2 может играть роль в контроле апоптоза [75, 76]. Есть данные, что PAI-2 участвует в регуляции ремоделирования коллагена в строме, что влияет на рост опухоли и инвазию [74]. Установлено, что уровень PAI-2 значительно выше при злокачественных опухолях по сравнению с доброкачественными, а повышенная экспрессия uPA-2 ассоциирована с увеличением срока жизни пациентов, уменьшением метастазов и снижением скорости роста опухоли при различных типах рака [73, 74].

Участие системы uPA в процессах канцерогенеза, воспаления, нейрогенеза и фибринолиза

Канцерогенез. Протеолитические и регуляторные функции системы uPA наиболее ярко выражены в регуляции таких жизненноугрожающих состояний как канцерогенез, воспаление, нейрогенез и фибринолиз [2, 4, 8, 9]. Онкологические заболевания занимают второе место по заболеваемости и смертности после сердечно-сосудистых заболеваний, в частности, после инсульта головного мозга и инфаркта миокарда. Установлено, что раковые клетки экспрессируют компоненты uPA системы значительно эффективнее, чем клетки нормальных тканей [2, 4, 8, 9] (рис. 4).

uPA система играет ключевую роль в развитии процессов инвазии, метастазирования и ангио-

[68]. It is shown that intracellular PAI-2 may contribute to the control of apoptosis [75, 76]. There is an evidence that PAI-2 is involved in the regulation of collagen remodeling in the stroma, which affects tumor growth and invasion [74]. It has been found out that the PAI-2 level is significantly higher in malignant tumors as compared to benign ones; and an increased expression of uPA-2 is associated with increasing the patients' life span, decreased metastases and rate of tumor growth of various types of malignancies [73, 74].

The involvement of the uPA system in carcinogenesis, inflammation, neurogenesis and fibrinolysis

Carcinogenesis. Proteolytic and regulatory functions of the uPA system are most evident as regulators of life-threatening conditions: carcinogenesis, inflammation, neurogenesis and fibrinolysis [2, 4, 8, 9]. Oncological diseases occupy the second place in morbidity and mortality after cardiovascular diseases, in particular, after stroke and myocardial infarction. It has been found out that cancer cells express the components of the uPA system much more effectively than normal tissue cells (fig. 4) [2, 4, 8, 9]. The uPA system plays a key role in the development of invasion, metastasis and angiogenesis processes, which are responsible for the progression of malignant tumors (fig. 4) [14, 32–34, 38]. The increased uPA and uPAR expression stimulates activation of the proteolytic cascade, including activation of plas-

генеза, которые отвечают за прогрессию злокачественных опухолей [14, 32–34, 38] (рис. 4). Увеличенная экспрессия uPA и uPAR стимулирует активацию протеолитического каскада, включающего активацию плазминогена и превращения его в плазмин, который, помимо участия в фибринолизе, вовлечен в гидролиз белков СТМ, а также активацию предшественников секретируемых ММП. ММП способны гидролизовать все основные компоненты СТМ и выполнять ключевую роль в развитии процессов инвазии, метастазирования и ангиогенеза [4, 7, 32–37]. ММП наряду с uPAR выполняют и важные регуляторные функции путем активации или освобождения связанных с СТМ биологически активных молекул, участвующих в регуляции процессов, направленных на опухолевую прогрессию [6, 12, 14, 25, 29, 38, 39, 44–46]. Большой экспериментальный и клинический материал позволил установить участие отдельных компонентов системы uPA в процессе канцерогенеза и использовать их в качестве маркеров [9]. Высокая экспрессия uPA наблюдалась в активно инвазирующих и метастазирующих опухолях по сравнению с первичными опухолями и являлась показателем общей и безрецидивной выживаемости, а ингибирование uPA приводило к снижению роста, инвазии и метастазирования опухоли [1, 2, 18]. Экспрессия uPAR также как и uPA коррелирует с агрессивностью опухоли. Важно отметить, что увеличение экспрессии uPAR происходит в ткани опухоли, но не в прилегающей нормальной ткани. uPAR служит хорошей терапевтической мишенью, на которую направлена разработка ряда лекарственных препаратов [1, 4, 9, 77, 78]. Ингибитор PAI-1 принимает участие в ингибировании процессов, инвазии и метастазирования путем ингибирования uPA и протеолитического каскада, включающего активацию плазминогена и ММП. Однако PAI-1 может также блокировать протеиназы, разрушающие опухоль, и защищать опухоль от протеолиза. Следовательно, высокий уровень экспрессии PAI-1 может служить предиктором неблагоприятного прогноза и указывать на повышенный риск возникновения метастазов и рецидивов опухоли [16, 68, 71]. В отличие от PAI-1 высокая экспрессия PAI-2 связана с увеличением срока жизни пациентов, уменьшением числа метастазов и снижением скорости роста опухоли при различных типах рака [73, 76, 77]. Следует подчеркнуть, что uPA-система рассматривается как одна из перспективных мишеней для противоопухолевой терапии [39, 59, 77–79].

Воспаление. В многоступенчатом процессе воспаления миграция лейкоцитов в очаги воспаления является ключевым звеном патогенеза. Этот процесс хемотаксиса начинается с выхода лейкоцитов из кровеносных сосудов в ткань [80] (рис. 5). Он происходит и в норме, но при воспалении миграция лейкоцитов значительно увеличивается. Лейкоциты выходят из сосудов на «стыке» между эндоте-

миноген and its transformation into plasmin, which, in addition to participation in fibrinolysis, is involved in hydrolysis of ECM proteins, as well as in activation of precursors of secreted MMPs. MMPs can hydrolyze all major ECM components and play a key role in invasion, metastasis and angiogenesis [4, 7, 32–37]. MMP along with uPAR perform important regulatory functions by activating or releasing ECM-related biologically active molecules involved in the regulation of processes associated with tumor progression [6, 12, 14, 25, 29, 38, 39, 44–46]. Accumulated experimental and clinical data have clarified contribution of uPA system components to carcinogenesis and to developing the biomarkers of pathological conditions [9]. High uPA expression was observed in invasive and metastatic tumors compared to primary tumors and was revealed as a prognostic biomarker of the overall and relapse-free survival. uPA inhibition resulted in reduced tumor growth, invasion and metastasis [1, 2, 18]. Similarly to uPA, the uPAR expression correlated with the tumor aggressiveness. It is important to note that the increased uPAR expression occurs in the tumor tissue, but not in the adjacent normal tissue. uPAR serves as a good therapeutic target for a number of drugs under development [1, 4, 9, 77, 78]. PAI-1 participates in inhibition of the processes of invasion and metastasis through inhibition of uPA and proteolytic cascade that includes plasminogen and MMP activation. However, PAI-1 can also block tumor-destroying proteinases and protect tumor from proteolysis. Therefore, a high level of PAI-1 expression may serve as an unfavorable prognostic factor demonstrating the increased risk of metastasis and tumor relapse [16, 68, 71]. Unlike PAI-1, high expression of PAI-2 was associated with an increased patients' life span, decreased metastasing, and a decreasing the tumor growth in various types of cancer [73, 76, 77]. It has been suggested that the uPA-system remains one of the most promising targets for anti-tumor therapy [39, 59, 77–79].

Inflammation. Migration of white blood cells — leukocytes (WBC) to inflammation foci is a key pathogenetic element in the multi-stage process of inflammation. This process of chemotaxis begins with the release of WBCs from the blood vessels into the tissue (fig. 5) [80]. It occurs under normal condition, but the WBC migration is significantly increased in inflammation. White blood cells come out of the vessels through the altered junctions between endothelial cells. This process occurs due to the interaction of WBC adhesive molecules with adhesive receptors (selectins) of activated endothelial cells. As a result, WBC migrate to tissues. β_2 -integrins play an important role during the WBC migration through vascular walls: LFA-1 and CR3, which are expressed on WBCs and are in contact with endothelial receptors of intercellular adhesion belonging to the immunoglobulin superfamily. The expression of these integrins increases in inflammation, which leads to increased transendothelial migration [80]. The directed movement of WBCs to the focus of inflammation in the tissues occurs because of chemoattractants that

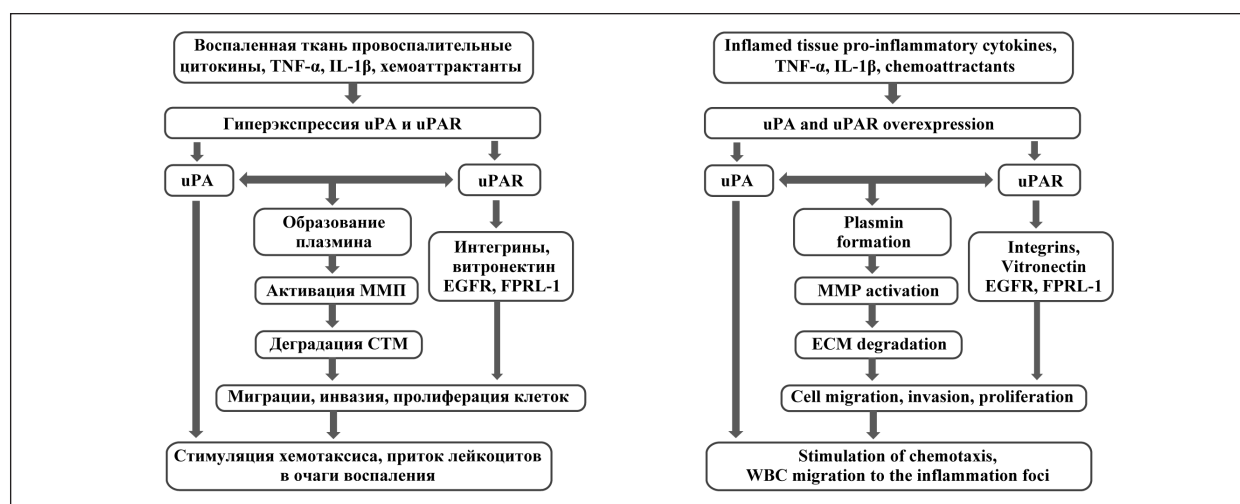


Рис. 5. Роль uPA-системы в воспалительном процессе.

Fig. 5. The role of uPA-system in the inflammatory process.

Note. Inflammation increases the expression of uPA and uPAR. uPA and/or its amino-terminal fragment, which does not contain a catalytic site, stimulates chemotaxis and WBC migration. While interacting with co-receptors (integrins, vitronectin EGFR, FPRL-1), uPAR stimulates cell migration, invasion and proliferation. The interaction of uPA with uPAR triggers the proteolytic cascade (plasmin formation and MMP activation), which leads to the ECM degradation and also promotes cell migration and invasion. All these processes ultimately stimulate chemotaxis and the WBC migration to the inflammation foci.

Примечание. При воспалении происходит увеличение экспрессии uPA и uPAR. uPA и/или его аминоконцевой фрагмент, не содержащий каталитического сайта, стимулирует хемотаксис и приток лейкоцитов. uPAR при взаимодействии с ко-рецепторами (интегринами, витронектином EGFR, FPRL-1) стимулирует миграцию, инвазию и пролиферацию клеток. Взаимодействие uPA с uPAR запускает протеолитический каскад (образование плазмينا и активация ММП), который приводит к деградации СТМ и также способствует миграции и инвазии клеток. Все эти процессы, в конечном счете, стимулируют хемотаксис и приток лейкоцитов в очаги воспаления.

альными клетками. Этот процесс происходит в результате взаимодействия адгезивных молекул лейкоцитов с активированными клетками эндотелия, на поверхности которых при воспалении появляются специфические адгезивные рецепторы — селектины, которые обеспечивают направленное движение лейкоцитов в те ткани, где они нужны. При миграции лейкоцитов через стенки сосудов важная роль отводится β_2 -интегринам: LFA-1 и CR3, которые экспрессируются на лейкоцитах и контактируют с эндотелиальными рецепторами межклеточной адгезии из суперсемейства иммуноглобулинов. Это способствует связыванию лейкоцитов с эндотелиальными клетками. Экспрессия этих интегринов увеличивается при воспалении, что приводит к усилению трансэндотелиальной миграции [80]. Направленное движение лейкоцитов к очагу воспаления в тканях происходит под влиянием хемоаттрактантов, вызывающих хемотаксис, а также компонентов, которые обеспечивают развитие этого процесса. Система-uPA, в состав которой входят компоненты, находящиеся на поверхности клетки и в перичеллюлярном пространстве, отвечает за развитие хемотаксиса [10, 80–82]. Компоненты uPA-системы экспрессируются многими клетками различных тканей, в частности, лейкоцитами [80, 83]. Их экспрессия и секреция значительно увеличиваются в процессе воспаления в ответ на действие хемоаттрактантов, таких как интерлейкины-1 и -2 (IL-1 и IL-2), интерферон γ (IFN- γ), фактор нек-

cause WBC chemotaxis. The uPA system, which includes components located on the cell surface and in the pericellular space, participate in chemotaxis [10, 80–82].

The components of the uPA system are expressed in various tissues and cells, particularly, in WBCs [80, 83]. Their expression and secretion is significantly increased during inflammation response because of the action of cytokines: interleukins IL-1 and IL-2, interferon gamma (IFN-gamma), tumor necrosis factor- α (TNF- α), other cytokines (fig. 5) [81, 82, 84]. Rat studies demonstrated that the N-terminal fragment of uPA containing a growth factor-like domain and a kringle domain can induce chemotaxis while binding to uPAR [24]. It has been shown that uPA induces chemotaxis, which depends on the binding of the enzyme to the cell surface membrane and uPA – uPAR interaction. Therefore, the proteolytic domain was not involved in chemotaxis [25]. uPA promotes neutrophil activation, induces the release of pro-inflammatory factors from monocytes and has a direct cytolytic effect on a number of bacteria [4, 81, 82]. uPAR promotes activation, migration and proliferation of leukocytes through interaction with uPA and independently of uPA via interaction with integrins, vitronectin and tissue receptors (fig. 5) [2, 22, 23]. Soluble uPAR forms, which are secreted by activated neutrophils, possess chemotactic properties [60]. uPAR in migrating cells is focuses on the «leading» edge of the cell and thus regulates the uPA concentration and activity on the surface of migrating cells [81].

роза опухоли- α (TNF- α), цитокины и др. [81, 82, 84] (рис. 5). В исследованиях на крысах установлено, что N-концевой фрагмент uPA, состоящий из домена подобного фактору роста и крингл-домена, при связывании с uPAR может индуцировать хемотаксис [24]. Показано, что uPA индуцирует хемотаксис, который зависит от связывания фермента с мембранной клеточной поверхностью и от взаимодействия uPA с uPAR. Следовательно, протеолитический домен не участвует в хемотаксисе [25]. uPA промотирует активацию нейтрофилов, индуцирует выброс провоспалительных факторов из моноцитов и обладает прямым цитолитическим действием, направленным на ряд бактерий [4, 81, 82]. uPAR способствует активации, миграции и пролиферации лейкоцитов как через взаимодействие с uPA, так и независимо от uPA через взаимодействие с интегринами, витронектином и тканевыми рецепторами [2, 22, 23] (рис. 5). Растворимые формы uPAR, которые секретируются активированными нейтрофилами, обладают хемотаксическими свойствами [60]. uPAR в мигрирующих клетках сосредотачивается на «лидирующем» крае клетки и таким образом регулирует концентрацию и активность uPA на поверхности мигрирующих клеток [81]. На модели животных установлено, что при снижении экспрессии uPA или uPAR происходит снижение миграции и количества лейкоцитов, а также выраженности воспалительного ответа [10, 81, 82]. Важнейшую роль в миграции лейкоцитов играет деструкция СТМ, которая осуществляется ММП. Система-uPA, экспрессия компонентов которой увеличивается при воспалении, отвечает за активацию ММП, которые способны гидролизовать основные компоненты СТМ, чем обеспечивают миграцию клеток и стимулируют хемотаксис — процессы, обеспечивающие приток лейкоцитов в очаг воспаления [2, 79, 81, 82]. Миграция лейкоцитов в очаг воспаления происходит в определенной очередности. Сначала мигрируют нейтрофилы, затем моноциты и лимфоциты. Предполагается, что более поздняя миграция моноцитов и лейкоцитов объясняется их меньшей чувствительностью к хемоаттрактантам. После окончания процесса воспаления происходит постепенное удаление лейкоцитов: первыми элиминируют нейтрофилы, затем лимфоциты и моноциты [80–82].

Фибринолиз. Фибринолиз является частью гомеостаза. Этот процесс выполняет важную защитную функцию — предотвращает закупорку кровеносных сосудов фибриновыми сгустками [85–87]. Ферментом разрушающим фибрин служит плазмин. Расщепление фибрина является основной физиологической функцией плазмينا, который иногда называют фибринолизином [87]. Плазмин образуется при активации плазминогена, который имеет высокое сродство к фибрину. При связывании с фибрином плазминоген приобретает конформацию, которая легко активируется и превращается в плазмин. В физиологических усло-

It was established on the animal model that a decrease in uPA or uPAR expression leads to a decrease in WBC migration and WBC count, as well as the severity of the inflammatory response [10, 81, 82]. ECM destruction by MMPs contributes the most to the WBC migration. The uPA system, the expression of components of which increases in inflammation, is responsible for the MMP activation, which are capable of hydrolyzing the main ECM components, thus ensuring cell migration and stimulate chemotaxis, i.e. processes that ensure the WBC migration to the inflammation focus [2, 79, 81, 82]. WBC migration to the inflammation foci occurs in accordance with a certain order. First, neutrophils migrate, then monocytes and lymphocytes do. It is assumed that the later migration of monocytes and leukocytes is due to their lower sensitivity to chemoattractants. Gradual elimination of WBC occurs after the end of the inflammation: firstly, increased neutrophils are eliminated, then lymphocytes and monocytes do [80–82].

Fibrinolysis. Fibrinolysis is an element of homeostasis. This process performs an important protective reaction preventing the obstruction of blood vessels with fibrin clots [85–87]. Plasmin is the enzyme that destroys fibrin. Fibrin cleavage is the main physiological function of plasmin, which is sometimes called fibrinolysin [87]. Plasmin is formed during plasminogen activation that has a high affinity for fibrin. While binding to fibrin, plasminogen acquires a conformation that is easily activated and converted into plasmin. Under physiological conditions, activation of plasminogen is initiated by formation of fibrin, on the surface of which plasminogen and tPA with high affinity to fibrin are co-located. This co-location increases the rate of plasminogen activation 1000-fold under the effect of tPA [3], while new tPA and plasminogen binding sites are formed on the surface of fibrin under the effect of plasmin, which increases their concentration on the fibrin and the degree of fibrin lysis [3, 86, 87]. tPA plays a crucial role in fibrin cleavage in a clot, since this plasminogen activator has a high affinity to fibrin [85, 87]. uPA has no affinity to fibrin and activates plasminogen mainly in plasma and ECM [10, 88]. In cases of high concentrations of plasmin, which may occur with insufficient amount of fibrinolysis inhibitors, which, in turn, can lead to abundant unarrested bleeding. In the case of insufficient amount of plasmin, which may occur with high expression of fibrinolysis inhibitors or with insufficient expression of plasminogen activators, the destruction of a blood clot will be difficult, and it can obstruct the vessel partially or completely. This can lead to stroke, myocardial infarction and other diseases associated with thrombosis [85, 86].

Neurogenesis. There are data on the key role of uPA in the development of the central nervous system. The uPA-uPAR molecular complex is involved in cellular signal transmission during neuronal migration, which is essential for the proper formation of neural networks in the process of neu-

виях активация плазминогена инициируется образованием фибрина, на поверхности которого солокализуются плазминоген и tPA, имеющие высокое сродство к фибрину. Такая солокализация увеличивает скорость активации плазминогена под действием tPA в 1000 раз [3], при этом под действием плазмина на поверхности фибрина образуются новые центры связывания tPA и плазминогена, что увеличивает их концентрацию на фибрине и степень лизиса фибрина [3, 86, 87]. Решающую роль в расщеплении фибрина в тромбе играет tPA, т. к. этот активатор плазминогена имеет высокое сродство к фибрину [85, 87]. uPA не имеет сродства к фибрину и активирует плазминоген в основном в плазме и СТМ [10, 88]. В случаях высоких концентраций плазмина, которые могут возникнуть при недостаточном количестве ингибиторов фибринолиза, могут происходить обильные трудно-останавливаемые кровотечения. При недостаточном количестве плазмина, которое может возникнуть при высокой экспрессии ингибиторов фибринолиза или при недостаточной экспрессии активаторов плазминогена, разрушение тромба будет затруднено, и он может перекрыть сосуд частично или полностью. Это может привести к инсульту, инфаркту миокарда и другим заболеваниям, связанным с тромбозом [85, 86].

Нейрогенез. Получены данные о ключевой роли uPA в развитии ЦНС. Молекулярный комплекс uPA-uPAR участвует в клеточной передаче сигналов при миграции нейронов, что имеет существенное значение для правильного формирования нейронных сетей в процессе нейритогенеза [88]. Кроме того, установлена новая биологическая функция uPAR-uPA в качестве медиатора взаимодействия между нейронами и астроцитами мозга [89]. Связывание uPA нейронов с uPAR астроцитов способствует восстановлению синапсов в мозге, подвергнутому ишемическому повреждению [90]. Эта функция не требует образования плазмина, а опосредуется через активацию ряда сигнальных киназ [91].

Заключение

Таким образом, многофункциональная система uPA выполняет ключевые функции не только в процессе фибринолиза, осуществляя защитные реакции и обеспечивая регуляцию нормального кровотока в организме. Она также имеет важное значение в деградации СТМ и регуляции ряда нормальных физиологических процессов, таких как рост и ремоделирование сосудов и тканей, ангиогенез, эмбриогенез, миграция клеток, а также в патологических процессах и, прежде всего, при

Литература

1. Jaiswal R.K., Varshney A.K., Yadava P.K. Diversity and functional evolution of the plasminogen activator system. *Biomed. Pharmacother.* 2018; 98: 886–898. DOI: 10.1016/j.biopha.2018.01.029. PMID: 29571259

ritogenesis [88]. In addition, a new biological function of uPAR-uPA as a mediator of interaction between neurons and astrocytes of the brain has been recently established [89]. The binding of uPA neurons to uPAR astrocytes promotes the restoration of synapses in the brain exposed to ischemic damage [90]. This function does not require plasmin formation, rather it is mediated through the activation of a number of signaling kinases [91].

Conclusion

Therefore, the multifunctional uPA system performs key functions not only in fibrinolysis by carrying out protective reactions and ensuring the regulation of normal circulation. It is also important for the ECM degradation and regulation of a number of normal physiological processes, such as growth and remodeling of blood vessels and tissues, angiogenesis, embryogenesis, cell migration, as well as in pathological processes and, above all, in inflammation and carcinogenesis. These functions are implemented both through the components of the uPA system and through the products of its activity, i. e. plasmin and MMPs, thus providing not only the ECM degradation, but also the activation and release of a number of biologically active regulatory molecules. Location of these components on the cell surface and in the pericellular space link adhesion, cell migration, proliferation, apoptosis, chemotaxis to regulation of key physiological and pathological processes.

Acknowledgements

The work was carried out within the frames of the Program of Fundamental Scientific Research of federal academies of sciences for 2013–2020.

воспалении и канцерогенезе. Эти функции осуществляются как через компоненты системы uPA, так и через продукты ее деятельности — плазмин и ММП, что обеспечивает не только деградацию СТМ, но и активацию и освобождение целого ряда регуляторных биологически активных молекул. Локализация этих компонентов на поверхности клеток или в перичеллюлярном пространстве обеспечивает эффективное развитие таких процессов как адгезия, миграция клеток, пролиферация, апоптоз, хемотаксис, которые вовлечены в регуляцию важных физиологических и патологических процессов.

Работа выполнена в рамках Программы фундаментальных научных исследований государственных академий наук на 2013–2020 годы.

References

1. Jaiswal R.K., Varshney A.K., Yadava P.K. Diversity and functional evolution of the plasminogen activator system. *Biomed. Pharmacother.* 2018; 98: 886–898. DOI: 10.1016/j.biopha.2018.01.029. PMID: 29571259

2. *Mahmood N., Mihalciou C., Rabbani S.A.* Multifaceted role of the urokinase-type plasminogen activator (uPA) and its receptor (uPAR): diagnostic, prognostic, and therapeutic applications. *Front. Oncol.* 2018; 8: 24. DOI: 10.3389/fonc.2018.00024. PMID: 29484286
3. *Aйсина Р.Б., Мухаметова Л.И.* Структура и функции системы плазминоген/плазмин. *Биоорганич. химия.* 2014; 40 (6): 642–657. DOI: 10.7868/S0132342314060025. PMID: 25895360
4. *Mekkaawy A.H., Pourgholami M.H., Morris D.L.* Involvement of urokinase-type plasminogen activator system in cancer: an overview. *Med. Res. Rev.* 2014; 34 (5): 918–956. DOI: 10.1002/med.21308. PMID: 24549574
5. *Ткачук В.А., Плеханова О.С., Белоглазова И.Б., Парфенова Е.В.* Роль мультидоменной структуры урокиназы в регуляции роста и ремоделирования сосудов. *Укр. биохим. журнал.* 2013; 85 (6): 18–45.
6. *Law R.H., Abu-Ssaydeh D., Whisstock J.C.* New insights into the structure and function of the plasminogen/plasmin system. *Curr. Opin. Struct. Biol.* 2013; 23 (6): 836–841. DOI: 10.1016/j.sbi.2013.10.006. PMID: 24252474
7. *Cui N., Hu M., Khalil R.A.* Biochemical and biological attributes of matrix metalloproteinases. *Prog. Mol. Biol. Transl. Sci.* 2017; 147: 1–73. DOI: 10.1016/bs.pmbts.2017.02.005. PMID: 28413025
8. *Duffy M.J.* The urokinase plasminogen activator system: role in malignancy. *Curr. Pharm. Des.* 2004; 10 (1): 39–49. DOI: 10.2174/1381612043453559. PMID: 14754404
9. *Duffy M.J., Duggan C.* The urokinase plasminogen activator system: a rich source of tumour markers for the individualised management of patients with cancer. *Clin. Biochem.* 2004; 37 (7): 541–548. DOI: 10.1016/j.clinbiochem.2004.05.013. PMID: 15234235
10. *Mondino A., Blasi F.* uPA and uPAR in fibrinolysis, immunity and pathology. *Trends Immunol.* 2004; 25 (8): 450–455. DOI: 10.1016/j.it.2004.06.004. PMID: 15275645
11. *Visse R., Nagase H.* Matrix metalloproteinases and tissue inhibitors of metalloproteinases: structure, function, and biochemistry. *Circ. Res.* 2003; 92 (8): 827–839. DOI: 10.1161/01.RES.0000070112.80711.3D. PMID: 12730128
12. *Smith H.W., Marshall C.J.* Regulation of cell signalling by uPAR. *Nat. Rev. Mol. Cell Biol.* 2010; 11 (1): 23–36. DOI: 10.1038/nrm2821. PMID: 20027185
13. *D'Alessio S., Gerasi L., Blasi F.* uPAR-deficient mouse keratinocytes fail to produce EGFR-dependent laminin-5, affecting migration *in vivo* and *in vitro*. *J. Cell Sci.* 2008; 121 (Pt 23): 3922–3932. DOI: 10.1242/jcs.037549. PMID: 19001498
14. *Madsen C.D., Sidenius N.* The interaction between urokinase receptor and vitronectin in cell adhesion and signaling. *Eur. J. Cell Biol.* 2008; 87 (8-9): 617–629. DOI: 10.1016/j.ejcb.2008.02.003. PMID: 18353489
15. *Mimuro J., Kaneko M., Murakami T., Matsuda M., Sakata Y.* Reversible interactions between plasminogen activators and plasminogen activator inhibitor-1. *Biochim. Biophys. Acta.* 1992; 1160 (3): 325–334. DOI: 10.1016/0167-4838(92)90095-U. PMID: 1477106
16. *Lijnen H.R.* Pleiotropic functions of the plasminogen activator inhibitor-1. *J. Thromb. Haemost.* 2005; 3 (1): 35–45. DOI: 10.1111/j.1538-7836.2004.00827.x. PMID: 15634264
17. *Kruithof E.K., Baker M.S., Bunn C.L.* Biological and clinical aspects of plasminogen activator inhibitor type 2. *Blood.* 1995; 86 (11): 4007–4024. PMID: 7492756
18. *Crippa M.P.* Urokinase-type plasminogen activator. *Int. J. Biochem. Cell Biol.* 2007; 39 (4): 690–694. DOI: 10.1016/j.biocel.2006.10.008. PMID: 17118695
19. *Schmitt M., Kanayama N., Jänicke F., Hafter R., Graeff H.* Human tumor cell urokinase-type plasminogen activator (uPA): degradation of the proenzyme form (pro-uPA) by granulocyte elastase prevents subsequent activation by plasmin. *Adv. Exp. Med. Biol.* 1991; 297: 111–128. DOI: 10.1007/978-1-4899-3629-5_10. PMID: 1837419
20. *Behrens M.A., Botkjaer K.A., Goswami S., Oliveira C.L.P., Jensen J.K., Schar C.R., Declerck P.J., Peterson C.B., Andreasen P.A., Pedersen J.S.* Activation of the zymogen to urokinase-type plasminogen activator is associated with increased interdomain flexibility. *J. Mol. Biol.* 2011; 411 (2): 417–429. DOI: 10.1016/j.jmb.2011.05.026. PMID: 21669207
21. *Appella E., Robinson E.A., Ulrich S.J., Stoppelli M.P., Corti A., Cassani G., Blasi F.* The receptor-binding sequence of urokinase. A biological function for the growth-factor module of proteases. *J. Biol. Chem.* 1987; 262 (10): 4437–4440. PMID: 3031025
22. *Kwak S.H., Mitra S., Bdeir K., Strassheim D., Park J.S., Kim J.Y., Idell S., Cines D., Abraham E.* The kringle domain of urokinase-type plasminogen activator potentiates LPS-induced neutrophil activation through interaction with α V β 3 integrins. *J. Leukoc. Biol.* 2005; 78 (4): 937–945. DOI: 10.1189/jlb.0305158. PMID: 16033814
23. *Pluskota E., Soloviev D.A., Bdeir K., Cines D.B., Plow E.F.* Integrin α 5 β 1 orchestrates and accelerates plasminogen activation and fibrinolysis by neutrophils. *J. Biol. Chem.* 2004; 279 (17): 18063–18072. DOI: 10.1074/jbc.M310462200. PMID: 14769799
2. *Mahmood N., Mihalciou C., Rabbani S.A.* Multifaceted role of the urokinase-type plasminogen activator (uPA) and its receptor (uPAR): diagnostic, prognostic, and therapeutic applications. *Front. Oncol.* 2018; 8: 24. DOI: 10.3389/fonc.2018.00024. PMID: 29484286
3. *Aisina R.B., Mukhametova L.I.* Structure and functions of plasminogen/plasmin system. *Bioorganicheskaya Khimiya.* 2014; 40 (6): 642–657. DOI: 10.7868/S0132342314060025. PMID: 25895360. [In Russ.]
4. *Mekkaawy A.H., Pourgholami M.H., Morris D.L.* Involvement of urokinase-type plasminogen activator system in cancer: an overview. *Med. Res. Rev.* 2014; 34 (5): 918–956. DOI: 10.1002/med.21308. PMID: 24549574
5. *Tkachuk V.A., Plekhanova O.S., Beloglazova I.B., Parfenova E.V.* The role of the multi-domain structure of urokinase in the regulation of vascular growth and remodeling. *Ukrainsky Biokhimichesky Zhurnal.* 2013; 85 (6): 18–45. [In Russ.]
6. *Law R.H., Abu-Ssaydeh D., Whisstock J.C.* New insights into the structure and function of the plasminogen/plasmin system. *Curr. Opin. Struct. Biol.* 2013; 23 (6): 836–841. DOI: 10.1016/j.sbi.2013.10.006. PMID: 24252474
7. *Cui N., Hu M., Khalil R.A.* Biochemical and biological attributes of matrix metalloproteinases. *Prog. Mol. Biol. Transl. Sci.* 2017; 147: 1–73. DOI: 10.1016/bs.pmbts.2017.02.005. PMID: 28413025
8. *Duffy M.J.* The urokinase plasminogen activator system: role in malignancy. *Curr. Pharm. Des.* 2004; 10 (1): 39–49. DOI: 10.2174/1381612043453559. PMID: 14754404
9. *Duffy M.J., Duggan C.* The urokinase plasminogen activator system: a rich source of tumour markers for the individualised management of patients with cancer. *Clin. Biochem.* 2004; 37 (7): 541–548. DOI: 10.1016/j.clinbiochem.2004.05.013. PMID: 15234235
10. *Mondino A., Blasi F.* uPA and uPAR in fibrinolysis, immunity and pathology. *Trends Immunol.* 2004; 25 (8): 450–455. DOI: 10.1016/j.it.2004.06.004. PMID: 15275645
11. *Visse R., Nagase H.* Matrix metalloproteinases and tissue inhibitors of metalloproteinases: structure, function, and biochemistry. *Circ. Res.* 2003; 92 (8): 827–839. DOI: 10.1161/01.RES.0000070112.80711.3D. PMID: 12730128
12. *Smith H.W., Marshall C.J.* Regulation of cell signalling by uPAR. *Nat. Rev. Mol. Cell Biol.* 2010; 11 (1): 23–36. DOI: 10.1038/nrm2821. PMID: 20027185
13. *D'Alessio S., Gerasi L., Blasi F.* uPAR-deficient mouse keratinocytes fail to produce EGFR-dependent laminin-5, affecting migration *in vivo* and *in vitro*. *J. Cell Sci.* 2008; 121 (Pt 23): 3922–3932. DOI: 10.1242/jcs.037549. PMID: 19001498
14. *Madsen C.D., Sidenius N.* The interaction between urokinase receptor and vitronectin in cell adhesion and signaling. *Eur. J. Cell Biol.* 2008; 87 (8-9): 617–629. DOI: 10.1016/j.ejcb.2008.02.003. PMID: 18353489
15. *Mimuro J., Kaneko M., Murakami T., Matsuda M., Sakata Y.* Reversible interactions between plasminogen activators and plasminogen activator inhibitor-1. *Biochim. Biophys. Acta.* 1992; 1160 (3): 325–334. DOI: 10.1016/0167-4838(92)90095-U. PMID: 1477106
16. *Lijnen H.R.* Pleiotropic functions of the plasminogen activator inhibitor-1. *J. Thromb. Haemost.* 2005; 3 (1): 35–45. DOI: 10.1111/j.1538-7836.2004.00827.x. PMID: 15634264
17. *Kruithof E.K., Baker M.S., Bunn C.L.* Biological and clinical aspects of plasminogen activator inhibitor type 2. *Blood.* 1995; 86 (11): 4007–4024. PMID: 7492756
18. *Crippa M.P.* Urokinase-type plasminogen activator. *Int. J. Biochem. Cell Biol.* 2007; 39 (4): 690–694. DOI: 10.1016/j.biocel.2006.10.008. PMID: 17118695
19. *Schmitt M., Kanayama N., Jänicke F., Hafter R., Graeff H.* Human tumor cell urokinase-type plasminogen activator (uPA): degradation of the proenzyme form (pro-uPA) by granulocyte elastase prevents subsequent activation by plasmin. *Adv. Exp. Med. Biol.* 1991; 297: 111–128. DOI: 10.1007/978-1-4899-3629-5_10. PMID: 1837419
20. *Behrens M.A., Botkjaer K.A., Goswami S., Oliveira C.L.P., Jensen J.K., Schar C.R., Declerck P.J., Peterson C.B., Andreasen P.A., Pedersen J.S.* Activation of the zymogen to urokinase-type plasminogen activator is associated with increased interdomain flexibility. *J. Mol. Biol.* 2011; 411 (2): 417–429. DOI: 10.1016/j.jmb.2011.05.026. PMID: 21669207
21. *Appella E., Robinson E.A., Ulrich S.J., Stoppelli M.P., Corti A., Cassani G., Blasi F.* The receptor-binding sequence of urokinase. A biological function for the growth-factor module of proteases. *J. Biol. Chem.* 1987; 262 (10): 4437–4440. PMID: 3031025
22. *Kwak S.H., Mitra S., Bdeir K., Strassheim D., Park J.S., Kim J.Y., Idell S., Cines D., Abraham E.* The kringle domain of urokinase-type plasminogen activator potentiates LPS-induced neutrophil activation through interaction with α V β 3 integrins. *J. Leukoc. Biol.* 2005; 78 (4): 937–945. DOI: 10.1189/jlb.0305158. PMID: 16033814
23. *Pluskota E., Soloviev D.A., Bdeir K., Cines D.B., Plow E.F.* Integrin α 5 β 1 orchestrates and accelerates plasminogen activation and fibrinolysis by neutrophils. *J. Biol. Chem.* 2004; 279 (17): 18063–18072. DOI: 10.1074/jbc.M310462200. PMID: 14769799

24. Mukhina S., Stepanova V., Traktouev D., Poliakov A., Beabealashvilly R., Gursky Ya., Minashkin M., Shevelev A., Tkachuk V. The chemotactic action of urokinase on smooth muscle cells is dependent on its kringle domain. Characterization of interactions and contribution to chemotaxis. *J. Biol. Chem.* 2000; 275 (22): 16450–16458. DOI: 10.1074/jbc.M909080199. PMID: 10749881
25. Poliakov A.A., Mukhina S.A., Traktouev D.O., Bibilashvily R.S., Gursky Y. G., Minashkin, M.M., Stepanova V.V., Tkachuk V.A. Chemotactic effect of urokinase plasminogen activator: a major role for mechanisms independent of its proteolytic or growth factor domains. *J. Recept. Signal Transduct. Res.* 1999; 19 (6): 939–951. DOI: 10.3109/10799899909038433. PMID: 10533982
26. Bdeir K., Kuo A., Sachais B.S., Rux A.H., Bdeir Y., Mazar A., Higazi A.A., Cines D.B. The kringle stabilizes urokinase binding to the urokinase receptor. *Blood.* 2003; 15 (10): 3600–3608. DOI: 10.1182/blood-2003-03-0949. PMID: 12881310
27. Petersen L.C., Lund L.R., Nielsen L.S., Danø K., Skriver L. One-chain urokinase-type plasminogen activator from human sarcoma cells is a proenzyme with little or no intrinsic activity. *J. Biol. Chem.* 1988; 263 (23): 11189–11195. PMID: 2969891
28. Spraggon G., Phillips C., Nowak U.K., Ponting C.P., Saunders D., Dobson C.M., Stuart D.I., Jones E.Y. The crystal structure of the catalytic domain of human urokinase-type plasminogen activator. *Structure.* 1995; 3 (7): 681–691. DOI: 10.1016/S0969-2126(01)00203-9. PMID: 8591045
29. Blasi F., Carmeliet P. uPAR: a versatile signalling orchestrator. *Nat. Rev. Mol. Cell Biol.* 2002; 3 (12): 932–943. DOI: 10.1038/nrm977. PMID: 12461559
30. D'Alessio S., Blasi F. The urokinase receptor as an entertainer of signal transduction. *Front. Biosci. (Landmark Ed.)*. 2009; 14: 4575–4587. DOI: 10.2741/3550. PMID: 19273372
31. Ellis V., Scully M.F., Kakkar V.V. Plasminogen activation initiated by single-chain urokinase-type plasminogen activator. Potentiation by U937 monocytes. *J. Biol. Chem.* 1989; 264 (4): 2185–2188. PMID: 2521625
32. Carmeliet P., Moons L., Lijnen R., Baes M., Lemaitre V., Tipping P., Drew A., Eeckhout Y., Shapiro S., Lupu F., Collen D. Urokinase-generated plasmin activates matrix metalloproteinase during aneurysm formation. *Nat. Gen.* 1997; 17 (4): 439–444. DOI: 10.1038/ng1297-439. PMID: 9398846
33. Lijnen H.R. Plasmin and matrix metalloproteinases in vascular remodeling. *Thromb. Haemost.* 2001; 86 (1): 324–333. DOI: 10.1055/s-0037-1616230. PMID: 11487021
34. Choong P.F., Nadesapillai A.P. Urokinase plasminogen activator system: a multifunctional role in tumor progression and metastasis. *Clin. Orthop. Relat. Res.* 2003; 415 Suppl: S46–S58. DOI: 10.1097/01.blo.0000093845.72468.bd. PMID: 14600592
35. Соловьева Н.И., Тимошенко О.С., Гуреева Т.А., Кузавская Е.В. Матричные металлопротеиназы и их эндогенные регуляторы при плоскоклеточной карциноме шейки матки: (обзор собственных данных). *Биомед. химия.* 2015; 61 (6): 694–704. DOI: 10.18097/PBMC20156106694. PMID: 26716740
36. Тимошенко О.С., Кузавская Е.В., Гуреева Т.А., Завалишина Л.Э., Андреева Ю.Ю., Соловьева Н.И. Матричные металлопротеиназы -2 и -9, их эндогенные регуляторы и ангиотензинпревращающий фермент при плоскоклеточной карциноме шейки матки. *Архив патологии.* 2015; 77 (5): 31–35. DOI: 10.17116/patol201577531-35. PMID: 26978018
37. Тимошенко О.С., Гуреева Т.А., Кузавская Е.В., Завалишина Л.Э., Соловьева Н.И. Интерстициальная коллагеназа ММП-1 и ее эндогенные регуляторы в теле матки при плоскоклеточной карциноме шейки матки. *Биомед. химия.* 2017; 63 (6): 513–519. DOI: 10.18097/PBMC20176306513. PMID: 29251612
38. Duffy M.J., McGowan P.M., Gallagher W.M. Cancer invasion and metastasis: changing views. *J. Pathol.* 2008; 214 (3): 283–293. DOI: 10.1002/path.2282. PMID: 18095256
39. Ulisse S., Baldini E., Sorrenti S., D'Armiento M. The urokinase plasminogen activator system: a target for anti-cancer therapy. *Curr. Cancer Drug Targets.* 2009; 9 (1): 32–71. DOI: 10.2174/156800909787314002. PMID: 19200050
40. Vassilli J.D., Baccino D., Belin D. A cellular binding site for the Mr 55,000 form of the human plasminogen activator, urokinase. *J. Cell Biol.* 1985; 100 (1): 86–92. DOI: 10.1083/jcb.100.1.86. PMID: 3880760
41. Cubellis M.V., Nolli M.L., Cassani G., Blasi F. Binding of single-chain pro-urokinase to the urokinase receptor of human U937 cells. *J. Biol. Chem.* 1986; 261 (34): 15819–15822. PMID: 3023326
42. Stephens R.W., Pöllänen J., Tapiovaara H., Leung K.C., Sim P.S., Salonen E.M., Ronne E., Behrendt N., Danø K., Vaheri A. Activation of pro-urokinase and plasminogen on human sarcoma cells: a proteolytic system with surface-bound reactants. *J. Cell Biol.* 1989; 108 (5): 1987–1995. DOI: 10.1083/jcb.108.5.1987. PMID: 2523891
43. Félez J. Plasminogen binding to cell surfaces. *Fibrinol. Proteol.* 1998; 12 (4): 183–189. DOI: 10.1016/S0268-9499(98)80012-X
44. Hu Z., Xu R., Liu J., Zhang Y., Du J., Li W., Zhang W., Li Y., Zhu Y., Gu L. GEP100 regulates epidermal growth factor-induced MDA-MB-231 breast cancer cell invasion through the activation of Arf6/ERK/uPAR sig-
24. Mukhina S., Stepanova V., Traktouev D., Poliakov A., Beabealashvilly R., Gursky Ya., Minashkin M., Shevelev A., Tkachuk V. The chemotactic action of urokinase on smooth muscle cells is dependent on its kringle domain. Characterization of interactions and contribution to chemotaxis. *J. Biol. Chem.* 2000; 275 (22): 16450–16458. DOI: 10.1074/jbc.M909080199. PMID: 10749881
25. Poliakov A.A., Mukhina S.A., Traktouev D.O., Bibilashvily R.S., Gursky Y. G., Minashkin, M.M., Stepanova V.V., Tkachuk V.A. Chemotactic effect of urokinase plasminogen activator: a major role for mechanisms independent of its proteolytic or growth factor domains. *J. Recept. Signal Transduct. Res.* 1999; 19 (6): 939–951. DOI: 10.3109/10799899909038433. PMID: 10533982
26. Bdeir K., Kuo A., Sachais B.S., Rux A.H., Bdeir Y., Mazar A., Higazi A.A., Cines D.B. The kringle stabilizes urokinase binding to the urokinase receptor. *Blood.* 2003; 15 (10): 3600–3608. DOI: 10.1182/blood-2003-03-0949. PMID: 12881310
27. Petersen L.C., Lund L.R., Nielsen L.S., Danø K., Skriver L. One-chain urokinase-type plasminogen activator from human sarcoma cells is a proenzyme with little or no intrinsic activity. *J. Biol. Chem.* 1988; 263 (23): 11189–11195. PMID: 2969891
28. Spraggon G., Phillips C., Nowak U.K., Ponting C.P., Saunders D., Dobson C.M., Stuart D.I., Jones E.Y. The crystal structure of the catalytic domain of human urokinase-type plasminogen activator. *Structure.* 1995; 3 (7): 681–691. DOI: 10.1016/S0969-2126(01)00203-9. PMID: 8591045
29. Blasi F., Carmeliet P. uPAR: a versatile signalling orchestrator. *Nat. Rev. Mol. Cell Biol.* 2002; 3 (12): 932–943. DOI: 10.1038/nrm977. PMID: 12461559
30. D'Alessio S., Blasi F. The urokinase receptor as an entertainer of signal transduction. *Front. Biosci. (Landmark Ed.)*. 2009; 14: 4575–4587. DOI: 10.2741/3550. PMID: 19273372
31. Ellis V., Scully M.F., Kakkar V.V. Plasminogen activation initiated by single-chain urokinase-type plasminogen activator. Potentiation by U937 monocytes. *J. Biol. Chem.* 1989; 264 (4): 2185–2188. PMID: 2521625
32. Carmeliet P., Moons L., Lijnen R., Baes M., Lemaitre V., Tipping P., Drew A., Eeckhout Y., Shapiro S., Lupu F., Collen D. Urokinase-generated plasmin activates matrix metalloproteinase during aneurysm formation. *Nat. Gen.* 1997; 17 (4): 439–444. DOI: 10.1038/ng1297-439. PMID: 9398846
33. Lijnen H.R. Plasmin and matrix metalloproteinases in vascular remodeling. *Thromb. Haemost.* 2001; 86 (1): 324–333. DOI: 10.1055/s-0037-1616230. PMID: 11487021
34. Choong P.F., Nadesapillai A.P. Urokinase plasminogen activator system: a multifunctional role in tumor progression and metastasis. *Clin. Orthop. Relat. Res.* 2003; 415 Suppl: S46–S58. DOI: 10.1097/01.blo.0000093845.72468.bd. PMID: 14600592
35. Solovyeva N.I., Timoshenko O.S., Gureeva T.A., Kugaevskaya E.V. Matrix metalloproteinases and their endogenous regulators in squamous cervical carcinoma (review of the own data). *Biomeditsinskaya Khimiya.* 2015; 61 (6): 694–704. DOI: 10.18097/PBMC20156106694. PMID: 26716740. [In Russ.]
36. Timoshenko O.S., Kugaevskaya E.V., Gureeva T.A., Zavalishina L.E., Andreeva Y.Y., Solovyeva N.I. Matrix metalloproteinases 2 and 9, their endogenous regulators, and angiotensin-converting enzyme in cervical squamous cell carcinoma. *Arkhiv Patologii.* 2015; 77 (5): 31–35. DOI: 10.17116/patol201577531-35. PMID: 26978018. [In Russ.]
37. Timoshenko O.S., Gureeva T.A., Kugaevskaya E.V., Zavalishina L.E., Solovyeva N.I. Interstitial collagenase and their endogenous regulators in squamous cell cervical carcinoma. *Biomeditsinskaya Khimiya.* 2017; 63 (6): 513–519. DOI: 10.18097/PBMC20176306513. PMID: 29251612. [In Russ.]
38. Duffy M.J., McGowan P.M., Gallagher W.M. Cancer invasion and metastasis: changing views. *J. Pathol.* 2008; 214 (3): 283–293. DOI: 10.1002/path.2282. PMID: 18095256
39. Ulisse S., Baldini E., Sorrenti S., D'Armiento M. The urokinase plasminogen activator system: a target for anti-cancer therapy. *Curr. Cancer Drug Targets.* 2009; 9 (1): 32–71. DOI: 10.2174/156800909787314002. PMID: 19200050
40. Vassilli J.D., Baccino D., Belin D. A cellular binding site for the Mr 55,000 form of the human plasminogen activator, urokinase. *J. Cell Biol.* 1985; 100 (1): 86–92. DOI: 10.1083/jcb.100.1.86. PMID: 3880760
41. Cubellis M.V., Nolli M.L., Cassani G., Blasi F. Binding of single-chain pro-urokinase to the urokinase receptor of human U937 cells. *J. Biol. Chem.* 1986; 261 (34): 15819–15822. PMID: 3023326
42. Stephens R.W., Pöllänen J., Tapiovaara H., Leung K.C., Sim P.S., Salonen E.M., Ronne E., Behrendt N., Danø K., Vaheri A. Activation of pro-urokinase and plasminogen on human sarcoma cells: a proteolytic system with surface-bound reactants. *J. Cell Biol.* 1989; 108 (5): 1987–1995. DOI: 10.1083/jcb.108.5.1987. PMID: 2523891
43. Félez J. Plasminogen binding to cell surfaces. *Fibrinol. Proteol.* 1998; 12 (4): 183–189. DOI: 10.1016/S0268-9499(98)80012-X
44. Hu Z., Xu R., Liu J., Zhang Y., Du J., Li W., Zhang W., Li Y., Zhu Y., Gu L. GEP100 regulates epidermal growth factor-induced MDA-MB-231 breast cancer cell invasion through the activation of Arf6/ERK/uPAR sig-

- ast cancer cell invasion through the activation of Arf6/ERK/uPAR signaling pathway. *Exp. Cell Res.* 2013; 319 (13): 1932–1941. DOI: 10.1016/j.yexcr.2013.05.028. PMID: 23747719
45. Yan Q, Bach D.Q., Gatla N., Sun P., Liu J.W., Lu J.Y., Paller A.S., Wang X.Q. Deacetylated GM3 promotes uPAR-associated membrane molecular complex to activate p38 MAPK in metastatic melanoma. *Mol. Cancer Res.* 2013; 11 (6): 665–675. DOI: 10.1158/1541-7786.MCR-12-0270-T. PMID: 23525268
 46. Keasey M.P., Jia C., Pimentel L.F., Sante R.R., Lovins C., Hagg T. Blood vitronectin is a major activator of LIF and IL-6 in the brain through integrin-FAK and uPAR signaling. *J. Cell Sci.* 2018; 131 (3): pii:jcs202580. DOI: 10.1242/jcs.202580. PMID: 29222114
 47. Plesner T., Behrendt N., Ploug M. Structure, function and expression on blood and bone marrow cells of the urokinase-type plasminogen activator receptor, uPAR. *Stem Cells.* 1997; 15 (6): 398–408. DOI: 10.1002/stem.150398. PMID: 9402652
 48. Gårdsvoll H., Dano K., Ploug M. Mapping part of the functional epitope for ligand binding on the receptor for urokinase-type plasminogen activator by site-directed mutagenesis. *J. Biol. Chem.* 1999; 274 (53): 37995–8003. DOI: 10.1074/jbc.274.53.37995. PMID: 10608868
 49. Xu X., Gårdsvoll H., Yuan C., Lin L., Ploug M., Huang M. Crystal structure of the urokinase receptor in a ligand-free form. *J. Mol. Biol.* 2012; 416 (5): 629–641. DOI: 10.1016/j.jmb.2011.12.058. PMID: 22285761
 50. Kjaergaard M., Hansen L.V., Jacobsen B., Gårdsvoll H., Ploug M. Structure and ligand interactions of the urokinase(uPAR). *Front. Biosci.* 2008; 13: 5441–5461. DOI: 10.2741/3092. PMID: 18508598
 51. Annis M.G., Ouellet V., Rennhack J.P., L'Esperance S., Rancourt C., Mes-Mason A.M., Andrechek E.R., Siegel P.M. Integrin-uPAR signaling leads to FR-1 phosphorylation and enhanced breast cancer invasion. *Breast Cancer Res.* 2018; 20 (1): 9. DOI: 10.1186/s13058-018-0936-8. PMID: 29382358
 52. Degryse B., Restani M., Czekay R.P., Loskutoff D.J., Blasi F. Domain 2 of the urokinase receptor contains an integrin-interacting epitope with intrinsic signaling activity: generation of a new integrin inhibitor. *J. Biol. Chem.* 2005; 280 (26): 24792–24803. DOI: 10.1074/jbc.M413954200. PMID: 15863511
 53. Elen G., Archinti M., Arnaudova R., Andreotti G., Motta A., Furlan F., Citro V., Cubellis M.V., Degryse B. D2A sequence of the urokinase receptor induces cell growth through v 3 integrin and EGFR. *Cell Mol. Life Sci.* 2018; 75 (10): 1889–1907. DOI: 10.1007/s00018-017-2718-3. PMID: 29184982
 54. Hu J., Muller K.A., Furnari F.B., Cavenee W.K., VandenBerg S.R., Gomas S.L. Neutralizing the EGF receptor in glioblastoma cells stimulates cell migration by activating uPAR-initiated cell signaling. *Oncogene.* 2015; 34 (31): 4078–4088. DOI: 10.1038/onc.2014.336. PMID: 25347738
 55. Tarighi P., Montazeri H., Khorramizadeh M.R., Sobhani A.M., Ostad S.N., Ghahremani M.H. uPAR peptide antagonist alters regulation of MAP kinases and Bcl-2 family members in favor of apoptosis in MDA-MB-231 cell line. *Res. Pharm. Sci.* 2015; 10 (3): 200–205. PMID: 26600846
 56. Liu X., Qiu F., Liu Z., Lan Y., Wang K., Zhou P.K., Wang Y., Hua Z.C. Urokinase-type plasminogen activator receptor regulates apoptotic sensitivity of colon cancer HCT116 cell line to TRAIL via JNK-p53 pathway. *Apoptosis.* 2014; 19 (10): 1532–1544. DOI: 10.1007/s10495-014-1025-9. PMID: 25113506
 57. Larusch G.A., Merkulova A., Mahdi F., Shariat-Madar Z., Sitrin R.G., Cines D.B., Schmaier A.H. Domain 2 of uPAR regulates single-chain urokinase-mediated angiogenesis through 1-integrin and VEGFR2. *Am. J. Physiol. Heart Circ. Physiol.* 2013; 305 (3): H305–H320. DOI: 10.1152/ajpheart.00110.2013. PMID: 23709605
 58. Hekenne S., Paques C., Nivelles O., Lion M., Bajou K., Pollenus T., Fontaine M., Carmeliet P., Martia J.A., Nguyen N.Q., Struman I. The interaction of uPAR with VEGFR2 promotes VEGF-induced angiogenesis. *Sci. Signal.* 2015; 8 (403): ra117. DOI: 10.1126/scisignal.aaa2403. PMID: 26577922
 59. Montuori N., Pesapane A., Rossi F.W., Giudice V., De Paulis A., Selleri C., Ragno P. Urokinase type plasminogen activator receptor (uPAR) as a new therapeutic target in cancer. *Transl. Med. UniSa.* 2016; 15: 15–21. PMID: 27896223
 60. Montuori N., Visconte V., Rossi G., Ragno P. Soluble and cleaved forms of the urokinase- receptor: degradation products or active molecules? *Thromb. Haemost.* 2005; 93 (2): 192–198. DOI: 10.1160/TH04-09-0580. PMID: 15711732
 61. Hoyer-Hansen G., Ploug M., Behrendt N., Ronne E., Dano K. Cell surface acceleration of urokinase-catalyzed receptor cleavage. *Eur. J. Biochem.* 1997; 243 (1-2): 21–26. DOI: 10.1111/j.1432-1033.1997.0021a.x. PMID: 9030717
 62. Mazar A.P. Urokinase plasminogen activator receptor choreographs multiple ligand interactions: implications for tumor progression and therapy. *Clin. Cancer Res.* 2008; 14 (18): 5649–5655. DOI: 10.1158/1078-0432.CCR-07-4863. PMID: 18794071
 63. Stillfried G.E., Saunders D.N., Ranson M. Plasminogen binding and activation at the breast cancer cell surface: the integral role of urokinase activity. *Breast Cancer Res.* 2007; 9 (1): R14. DOI: 10.1186/bcr1647. PMID: 17257442
 64. naling pathway. *Exp. Cell Res.* 2013; 319 (13): 1932–1941. DOI: 10.1016/j.yexcr.2013.05.028. PMID: 23747719
 45. Yan Q, Bach D.Q., Gatla N., Sun P., Liu J.W., Lu J.Y., Paller A.S., Wang X.Q. Deacetylated GM3 promotes uPAR-associated membrane molecular complex to activate p38 MAPK in metastatic melanoma. *Mol. Cancer Res.* 2013; 11 (6): 665–675. DOI: 10.1158/1541-7786.MCR-12-0270-T. PMID: 23525268
 46. Keasey M.P., Jia C., Pimentel L.F., Sante R.R., Lovins C., Hagg T. Blood vitronectin is a major activator of LIF and IL-6 in the brain through integrin-FAK and uPAR signaling. *J. Cell Sci.* 2018; 131 (3): pii:jcs202580. DOI: 10.1242/jcs.202580. PMID: 29222114
 47. Plesner T., Behrendt N., Ploug M. Structure, function and expression on blood and bone marrow cells of the urokinase-type plasminogen activator receptor, uPAR. *Stem Cells.* 1997; 15 (6): 398–408. DOI: 10.1002/stem.150398. PMID: 9402652
 48. Gårdsvoll H., Dano K., Ploug M. Mapping part of the functional epitope for ligand binding on the receptor for urokinase-type plasminogen activator by site-directed mutagenesis. *J. Biol. Chem.* 1999; 274 (53): 37995–8003. DOI: 10.1074/jbc.274.53.37995. PMID: 10608868
 49. Xu X., Gårdsvoll H., Yuan C., Lin L., Ploug M., Huang M. Crystal structure of the urokinase receptor in a ligand-free form. *J. Mol. Biol.* 2012; 416 (5): 629–641. DOI: 10.1016/j.jmb.2011.12.058. PMID: 22285761
 50. Kjaergaard M., Hansen L.V., Jacobsen B., Gårdsvoll H., Ploug M. Structure and ligand interactions of the urokinase(uPAR). *Front. Biosci.* 2008; 13: 5441–5461. DOI: 10.2741/3092. PMID: 18508598
 51. Annis M.G., Ouellet V., Rennhack J.P., L'Esperance S., Rancourt C., Mes-Mason A.M., Andrechek E.R., Siegel P.M. Integrin-uPAR signaling leads to FR-1 phosphorylation and enhanced breast cancer invasion. *Breast Cancer Res.* 2018; 20 (1): 9. DOI: 10.1186/s13058-018-0936-8. PMID: 29382358
 52. Degryse B., Restani M., Czekay R.P., Loskutoff D.J., Blasi F. Domain 2 of the urokinase receptor contains an integrin-interacting epitope with intrinsic signaling activity: generation of a new integrin inhibitor. *J. Biol. Chem.* 2005; 280 (26): 24792–24803. DOI: 10.1074/jbc.M413954200. PMID: 15863511
 53. Elen G., Archinti M., Arnaudova R., Andreotti G., Motta A., Furlan F., Citro V., Cubellis M.V., Degryse B. D2A sequence of the urokinase receptor induces cell growth through v 3 integrin and EGFR. *Cell Mol. Life Sci.* 2018; 75 (10): 1889–1907. DOI: 10.1007/s00018-017-2718-3. PMID: 29184982
 54. Hu J., Muller K.A., Furnari F.B., Cavenee W.K., VandenBerg S.R., Gomas S.L. Neutralizing the EGF receptor in glioblastoma cells stimulates cell migration by activating uPAR-initiated cell signaling. *Oncogene.* 2015; 34 (31): 4078–4088. DOI: 10.1038/onc.2014.336. PMID: 25347738
 55. Tarighi P., Montazeri H., Khorramizadeh M.R., Sobhani A.M., Ostad S.N., Ghahremani M.H. uPAR peptide antagonist alters regulation of MAP kinases and Bcl-2 family members in favor of apoptosis in MDA-MB-231 cell line. *Res. Pharm. Sci.* 2015; 10 (3): 200–205. PMID: 26600846
 56. Liu X., Qiu F., Liu Z., Lan Y., Wang K., Zhou P.K., Wang Y., Hua Z.C. Urokinase-type plasminogen activator receptor regulates apoptotic sensitivity of colon cancer HCT116 cell line to TRAIL via JNK-p53 pathway. *Apoptosis.* 2014; 19 (10): 1532–1544. DOI: 10.1007/s10495-014-1025-9. PMID: 25113506
 57. Larusch G.A., Merkulova A., Mahdi F., Shariat-Madar Z., Sitrin R.G., Cines D.B., Schmaier A.H. Domain 2 of uPAR regulates single-chain urokinase-mediated angiogenesis through 1-integrin and VEGFR2. *Am. J. Physiol. Heart Circ. Physiol.* 2013; 305 (3): H305–H320. DOI: 10.1152/ajpheart.00110.2013. PMID: 23709605
 58. Hekenne S., Paques C., Nivelles O., Lion M., Bajou K., Pollenus T., Fontaine M., Carmeliet P., Martia J.A., Nguyen N.Q., Struman I. The interaction of uPAR with VEGFR2 promotes VEGF-induced angiogenesis. *Sci. Signal.* 2015; 8 (403): ra117. DOI: 10.1126/scisignal.aaa2403. PMID: 26577922
 59. Montuori N., Pesapane A., Rossi F.W., Giudice V., De Paulis A., Selleri C., Ragno P. Urokinase type plasminogen activator receptor (uPAR) as a new therapeutic target in cancer. *Transl. Med. UniSa.* 2016; 15: 15–21. PMID: 27896223
 60. Montuori N., Visconte V., Rossi G., Ragno P. Soluble and cleaved forms of the urokinase- receptor: degradation products or active molecules? *Thromb. Haemost.* 2005; 93 (2): 192–198. DOI: 10.1160/TH04-09-0580. PMID: 15711732
 61. Hoyer-Hansen G., Ploug M., Behrendt N., Ronne E., Dano K. Cell surface acceleration of urokinase-catalyzed receptor cleavage. *Eur. J. Biochem.* 1997; 243 (1-2): 21–26. DOI: 10.1111/j.1432-1033.1997.0021a.x. PMID: 9030717
 62. Mazar A.P. Urokinase plasminogen activator receptor choreographs multiple ligand interactions: implications for tumor progression and therapy. *Clin. Cancer Res.* 2008; 14 (18): 5649–5655. DOI: 10.1158/1078-0432.CCR-07-4863. PMID: 18794071
 63. Stillfried G.E., Saunders D.N., Ranson M. Plasminogen binding and activation at the breast cancer cell surface: the integral role of urokinase activity. *Breast Cancer Res.* 2007; 9 (1): R14. DOI: 10.1186/bcr1647. PMID: 17257442

64. *Ploug M.* Structure-function relationships in the interaction between the urokinase-type plasminogen activator and its receptor. *Curr. Pharm. Des.* 2003; 9 (19): 1499–1528. DOI: 10.2174/1381612033454630. PMID: 12871065
65. *Bao Y.N., Cao X., Luo D.H., Sun R., Peng L.X., Wang L., Yan Y.P., Zheng L.S., Xie P., Cao Y., Liang Y.Y., Zheng F.J., Huang B.J., Xiang Y.Q., Lu X., Chen Q.Y., Chen M.Y., Huang P.Y., Guo L., Mai H.Q., Guo X., Zeng Y.X., Qian C.N.* Urokinase-type plasminogen activator receptor signaling is critical in nasopharyngeal carcinoma cell growth and metastasis. *Cell Cycle.* 2014; 13 (12): 1958–1969. DOI: 10.4161/cc.28921. PMID: 24763226
66. *Fleetwood A.J., Achuthan A., Schultz H., Nansen A., Almholt K., Usher P., Hamilton J.A.* Urokinase plasminogen activator is a central regulator of macrophage three-dimensional invasion, matrix degradation, and adhesion. *J. Immunol.* 2014; 192 (8): 3540–3547. DOI: 10.4049/jimmunol.1302864. PMID: 24616477
67. *Crriero M.V., Stopelli M.P.* The urokinase-type plasminogen activator and the generation of inhibitors activity and signaling. *Curr. Pharm. Des.* 2011; 17 (19): 1944–1961. DOI: 10.2174/138161211796718143. PMID: 21711236
68. *Ellis V., Wun T.C., Behrendt N., Ronne E., Danø K.* Inhibition of receptor-bound urokinase by plasminogen-activator inhibitors. *J. Biol. Chem.* 1990; 265 (17): 9904–9908. PMID: 2161846
69. *Stefansson S., McMahon G.A., Petitclerc E., Lawrence D.A.* Plasminogen activator inhibitor-1 in tumor growth, angiogenesis and vascular remodeling. *Curr. Pharm. Des.* 2003; 9 (19): 1545–1564. DOI: 10.2174/1381612033454621. PMID: 12871067
70. *Dellas C., Loskutoff D.J.* Historical analysis of PAI-1 from its discovery to its potential role in cell motility and disease. *Thromb. Haemost.* 2005; 93 (4): 631–640. DOI: 10.1160/TH05-01-0033. PMID: 15841306
71. *Placencio V.R., DeClerck Y.A.* Plasminogen activator inhibitor-1 in cancer: rationale and insight for future therapeutic testing. *Cancer Res.* 2015; 75 (15): 2969–2974. DOI: 10.1158/0008-5472.CAN-15-0876. PMID: 26180080
72. *Nagamine Y., Medcaf R.L., Muñoz-Cánoves P.* Transcriptional and posttranscriptional regulation of the plasminogen activator system. *Thromb. Haemost.* 2005; 93 (4): 661–675. DOI: 10.1160/TH04-12-0814. PMID: 15841310
73. *Croucher D.R., Saunders D.N., Lobov S., Ranson M.* Revisiting the biological roles of PAI2 (SERPINB2) in cancer. *Nat. Rev. Cancer.* 2008; 8 (7): 535–545. DOI: 10.1038/nrc2400. PMID: 18548086
74. *Harris N.L.E., Vennin C., Conway J.R.W., Vine K.L., Pinese M., Cowley M.J., Shearer R.F., Lucas M.C., Herrmann D., Allam A.H., Pajic M., Morton J.P., Australian Pancreatic Cancer Genome Initiative, Biankin A.V., Ranson M., Timpson P., Saunders D.N.* SerpinB2 regulates stromal remodelling and local invasion in pancreatic cancer. *Oncogene.* 2017; 36 (30): 4288–4298. DOI: 10.1038/onc.2017.63. PMID: 28346421
75. *Kumar S., Baglioni C.* Protection from tumor necrosis factor mediated cytotoxicity by overexpression of plasminogen activator inhibitor type-2. *J. Biol. Chem.* 1991; 266 (31): 20960–20964. PMID: 1939146
76. *Dickinson J.L., Bates E.J., Ferrante A., Antalis T.M.* Plasminogen activator inhibitor type 2 inhibits tumor necrosis factor alpha-induced apoptosis. Evidence for an alternate biological function. *J. Biol. Chem.* 1995; 270 (46): 27894–27904. DOI: 10.1074/jbc.270.46.27894. PMID: 7499264
77. *McMahon B.J., Kwaan H.C.* Components of the plasminogen-plasmin as biologic markers for cancer. *Adv. Exp. Med. Biol.* 2015; 867: 145–156. DOI: 10.1007/978-94-017-7215-0_10. PMID: 26530365
78. *Su S.C., Lin C.W., Yang W.E., Fan W.I., Yang S.F.* The urokinase-type plasminogen activator (uPA) system as a biomarker and therapeutic target in human malignancies. *Expert. Opin. Ther. Targets.* 2016; 20 (5): 551–566. DOI: 10.1517/14728222.2016.1113260. PMID: 26667094
79. *Amar S., Smith I., Fields G.B.* Matrix metalloproteinase collagenolysis in health and disease. *Biochem. Biophys. Acta.* 2017; 1864 (11 Pt A): 1940–1951. DOI: 10.1016/j.bbamer.2017.04.015. PMID: 28456643
80. *Vorotnikov A.V.* Хемотаксис: движение, направление, управление. *Ученые биолог. хлмуи.* 2011; 51: 335–4000.
81. *Del Rosso M., Fibbi G., Pucci M., Margheri F., Serrati S.* The plasminogen activation system in inflammation. *Front. Biosci.* 2008; 13: 4667–4686. DOI: 10.2741/3032. PMID: 18508538
82. *Del Rosso M., Margheri F., Serrati S., Chillà A., Laurenzana A., Fibbi G.* The urokinase receptor system, a key regulator at the intersection between inflammation, immunity, and coagulation. *Curr. Pharm. Des.* 2011; 17 (19): 1924–1943. DOI: 10.2174/138161211796718189. PMID: 21711238
83. *Reichel C.A., Kanse S.M., Krombach F.* At the interface of fibrinolysis and inflammation: the role of urokinase-type plasminogen activator in the leukocyte extravasation cascade. *Trends Cardiovasc. Med.* 2012; 22 (7): 192–196. DOI: /10.1016/j.tcm.2012.07.019. PMID: 23062972
84. *Schuliga M., Westall G., Xia Y., Stewart A.G.* The plasminogen activation system: new targets in lung inflammation and remodeling. *Curr. Opin. Pharmacol.* 2013; 13 (3): 386–393. DOI: 10.1016/j.coph.2013.05.014. PMID: 23735578
64. *Ploug M.* Structure-function relationships in the interaction between the urokinase-type plasminogen activator and its receptor. *Curr. Pharm. Des.* 2003; 9 (19): 1499–1528. DOI: 10.2174/1381612033454630. PMID: 12871065
65. *Bao Y.N., Cao X., Luo D.H., Sun R., Peng L.X., Wang L., Yan Y.P., Zheng L.S., Xie P., Cao Y., Liang Y.Y., Zheng F.J., Huang B.J., Xiang Y.Q., Lu X., Chen Q.Y., Chen M.Y., Huang P.Y., Guo L., Mai H.Q., Guo X., Zeng Y.X., Qian C.N.* Urokinase-type plasminogen activator receptor signaling is critical in nasopharyngeal carcinoma cell growth and metastasis. *Cell Cycle.* 2014; 13 (12): 1958–1969. DOI: 10.4161/cc.28921. PMID: 24763226
66. *Fleetwood A.J., Achuthan A., Schultz H., Nansen A., Almholt K., Usher P., Hamilton J.A.* Urokinase plasminogen activator is a central regulator of macrophage three-dimensional invasion, matrix degradation, and adhesion. *J. Immunol.* 2014; 192 (8): 3540–3547. DOI: 10.4049/jimmunol.1302864. PMID: 24616477
67. *Crriero M.V., Stopelli M.P.* The urokinase-type plasminogen activator and the generation of inhibitors activity and signaling. *Curr. Pharm. Des.* 2011; 17 (19): 1944–1961. DOI: 10.2174/138161211796718143. PMID: 21711236
68. *Ellis V., Wun T.C., Behrendt N., Ronne E., Danø K.* Inhibition of receptor-bound urokinase by plasminogen-activator inhibitors. *J. Biol. Chem.* 1990; 265 (17): 9904–9908. PMID: 2161846
69. *Stefansson S., McMahon G.A., Petitclerc E., Lawrence D.A.* Plasminogen activator inhibitor-1 in tumor growth, angiogenesis and vascular remodeling. *Curr. Pharm. Des.* 2003; 9 (19): 1545–1564. DOI: 10.2174/1381612033454621. PMID: 12871067
70. *Dellas C., Loskutoff D.J.* Historical analysis of PAI-1 from its discovery to its potential role in cell motility and disease. *Thromb. Haemost.* 2005; 93 (4): 631–640. DOI: 10.1160/TH05-01-0033. PMID: 15841306
71. *Placencio V.R., DeClerck Y.A.* Plasminogen activator inhibitor-1 in cancer: rationale and insight for future therapeutic testing. *Cancer Res.* 2015; 75 (15): 2969–2974. DOI: 10.1158/0008-5472.CAN-15-0876. PMID: 26180080
72. *Nagamine Y., Medcaf R.L., Muñoz-Cánoves P.* Transcriptional and posttranscriptional regulation of the plasminogen activator system. *Thromb. Haemost.* 2005; 93 (4): 661–675. DOI: 10.1160/TH04-12-0814. PMID: 15841310
73. *Croucher D.R., Saunders D.N., Lobov S., Ranson M.* Revisiting the biological roles of PAI2 (SERPINB2) in cancer. *Nat. Rev. Cancer.* 2008; 8 (7): 535–545. DOI: 10.1038/nrc2400. PMID: 18548086
74. *Harris N.L.E., Vennin C., Conway J.R.W., Vine K.L., Pinese M., Cowley M.J., Shearer R.F., Lucas M.C., Herrmann D., Allam A.H., Pajic M., Morton J.P., Australian Pancreatic Cancer Genome Initiative, Biankin A.V., Ranson M., Timpson P., Saunders D.N.* SerpinB2 regulates stromal remodelling and local invasion in pancreatic cancer. *Oncogene.* 2017; 36 (30): 4288–4298. DOI: 10.1038/onc.2017.63. PMID: 28346421
75. *Kumar S., Baglioni C.* Protection from tumor necrosis factor mediated cytotoxicity by overexpression of plasminogen activator inhibitor type-2. *J. Biol. Chem.* 1991; 266 (31): 20960–20964. PMID: 1939146
76. *Dickinson J.L., Bates E.J., Ferrante A., Antalis T.M.* Plasminogen activator inhibitor type 2 inhibits tumor necrosis factor alpha-induced apoptosis. Evidence for an alternate biological function. *J. Biol. Chem.* 1995; 270 (46): 27894–27904. DOI: 10.1074/jbc.270.46.27894. PMID: 7499264
77. *McMahon B.J., Kwaan H.C.* Components of the plasminogen-plasmin as biologic markers for cancer. *Adv. Exp. Med. Biol.* 2015; 867: 145–156. DOI: 10.1007/978-94-017-7215-0_10. PMID: 26530365
78. *Su S.C., Lin C.W., Yang W.E., Fan W.I., Yang S.F.* The urokinase-type plasminogen activator (uPA) system as a biomarker and therapeutic target in human malignancies. *Expert. Opin. Ther. Targets.* 2016; 20 (5): 551–566. DOI: 10.1517/14728222.2016.1113260. PMID: 26667094
79. *Amar S., Smith I., Fields G.B.* Matrix metalloproteinase collagenolysis in health and disease. *Biochem. Biophys. Acta.* 2017; 1864 (11 Pt A): 1940–1951. DOI: 10.1016/j.bbamer.2017.04.015. PMID: 28456643
80. *Vorotnikov A.V.* Chemotaxis: movement, direction, control. *Uspekhi Biologicheskoi Khimii.* 2011; 51: 335–400. [In Russ.]
81. *Del Rosso M., Fibbi G., Pucci M., Margheri F., Serrati S.* The plasminogen activation system in inflammation. *Front. Biosci.* 2008; 13: 4667–4686. DOI: 10.2741/3032. PMID: 18508538
82. *Del Rosso M., Margheri F., Serrati S., Chillà A., Laurenzana A., Fibbi G.* The urokinase receptor system, a key regulator at the intersection between inflammation, immunity, and coagulation. *Curr. Pharm. Des.* 2011; 17 (19): 1924–1943. DOI: 10.2174/138161211796718189. PMID: 21711238
83. *Reichel C.A., Kanse S.M., Krombach F.* At the interface of fibrinolysis and inflammation: the role of urokinase-type plasminogen activator in the leukocyte extravasation cascade. *Trends Cardiovasc. Med.* 2012; 22 (7): 192–196. DOI: /10.1016/j.tcm.2012.07.019. PMID: 23062972
84. *Schuliga M., Westall G., Xia Y., Stewart A.G.* The plasminogen activation system: new targets in lung inflammation and remodeling. *Curr. Opin. Pharmacol.* 2013; 13 (3): 386–393. DOI: 10.1016/j.coph.2013.05.014. PMID: 23735578

85. Жалыдов А.С., Баландина А.Н., Курраш А.Д., Шривактава А., Шибек А.М. Современные представления о системе фибринолиза и методах диагностики ее нарушений. *Вопросы гематол./онкол. иммунопатол. в педиатрии*. 2017; 16 (1): 69-82.
86. Binder B.R. Physiology and pathophysiology of the fibrinolytic system. *Fibrinolysis*. 1995; 9 (Suppl. 1): 3-8. DOI: 10.1016/S0268-9499(05)80002-5
87. Lijnen H.R., Collen D. Mechanisms of physiological fibrinolysis. *Baillieres Clin. Haematol.* 1995; 8 (2): 277-290. DOI: 10.1016/S0950-3536(05)80268-9. PMID: 7549063
88. Lino N., Fiore L., Rapacioli M., Teruel L., Flores V., Scicolone G., Sánchez V. uPA-uPAR molecular complex is involved in cell signaling during neuronal migration and neuritogenesis. *Dev. Dyn.* 2014; 243 (5): 676-689. DOI: 10.1002/dvdy.24114. PMID: 24481918
89. Semina E., Rubina K., Syssoeva V., Rysenkova K., Klimovich P., Plekhanova O., Tkachuk V. Urokinase and urokinase receptor participate in regulation of neuronal migration, axon growth and branching. *Eur. J. Cell. Biol.* 2016; 95 (9): 295-310. DOI: 10.1016/j.ejcb.2016.05.003. PMID: 27324124
90. Merino P., Diaz A., Jeanneret V., Wu F., Torre E., Cheng L., Yepes M. Urokinase-type plasminogen activator (uPA) binding to the uPA receptor (uPAR) promotes axonal regeneration in the central nervous system. *J. Biol. Chem.* 2017; 292 (7): 2741-2753. DOI: 10.1074/jbc.M116.761650. PMID: 27986809
91. Diaz A., Merino P., Manrique L.G., Ospina J.P., Cheng L., Wu F., Jeanneret V., Yepes M. A cross talk between neuronal urokinase-type plasminogen activator (uPA) and astrocytic uPA receptor (uPAR) promotes astrocytic activation and synaptic recovery in the ischemic brain. *J. Neurosci.* 2017; 37 (43): 10310-10322. DOI: 10.1523/JNEUROSCI.1630-17.2017. PMID: 28931568
85. Zhalyadov A.S., Balandina A.N., Kuprash A.D., Shrivaktava A., Shibeko A.M. The overview of fibrinolysis system contemporary concepts and of its disorders diagnostic methods. *Voprosy Gematologii/Onkologii i Immunopatologii v Pediatrii*. 2017; 16 (1): 69-82. [In Russ.]
86. Binder B.R. Physiology and pathophysiology of the fibrinolytic system. *Fibrinolysis*. 1995; 9 (Suppl. 1): 3-8. DOI: 10.1016/S0268-9499(05)80002-5
87. Lijnen H.R., Collen D. Mechanisms of physiological fibrinolysis. *Baillieres Clin. Haematol.* 1995; 8 (2): 277-290. DOI: 10.1016/S0950-3536(05)80268-9. PMID: 7549063
88. Lino N., Fiore L., Rapacioli M., Teruel L., Flores V., Scicolone G., Sánchez V. uPA-uPAR molecular complex is involved in cell signaling during neuronal migration and neuritogenesis. *Dev. Dyn.* 2014; 243 (5): 676-689. DOI: 10.1002/dvdy.24114. PMID: 24481918
89. Semina E., Rubina K., Syssoeva V., Rysenkova K., Klimovich P., Plekhanova O., Tkachuk V. Urokinase and urokinase receptor participate in regulation of neuronal migration, axon growth and branching. *Eur. J. Cell. Biol.* 2016; 95 (9): 295-310. DOI: 10.1016/j.ejcb.2016.05.003. PMID: 27324124
90. Merino P., Diaz A., Jeanneret V., Wu F., Torre E., Cheng L., Yepes M. Urokinase-type plasminogen activator (uPA) binding to the uPA receptor (uPAR) promotes axonal regeneration in the central nervous system. *J. Biol. Chem.* 2017; 292 (7): 2741-2753. DOI: 10.1074/jbc.M116.761650. PMID: 27986809
91. Diaz A., Merino P., Manrique L.G., Ospina J.P., Cheng L., Wu F., Jeanneret V., Yepes M. A cross talk between neuronal urokinase-type plasminogen activator (uPA) and astrocytic uPA receptor (uPAR) promotes astrocytic activation and synaptic recovery in the ischemic brain. *J. Neurosci.* 2017; 37 (43): 10310-10322. DOI: 10.1523/JNEUROSCI.1630-17.2017. PMID: 28931568

Поступила 28.08.18

Received 28.08.18